



Xiaomi Roborock Sweep One S6

INSTRUKCJA OBSŁUGI

Dziękujemy za zakup Xiaomi Roborock Sweep One S6.
Przed użyciem dokładnie przeczytaj instrukcję obsługi
i zachowaj ją na przyszłość.

Prezentacja produktu

1. Odkurzacz automatyczny

Włącz/Wyłącz

Naciśnij aby rozpocząć czyszczenie.
Przytrzymaj aby włączyć lub wyłączyć urządzenie.

Lampka kontrolna

Biała: energia $\geq 20\%$

Czerwona: energia $< 20\%$

Powolne miganie: ładowanie lub włączanie

Czerwone miganie: awaria

Czyszczenie miejscowe

Po naciśnięciu uruchomi się czyszczenie miejscowe

Ładowanie

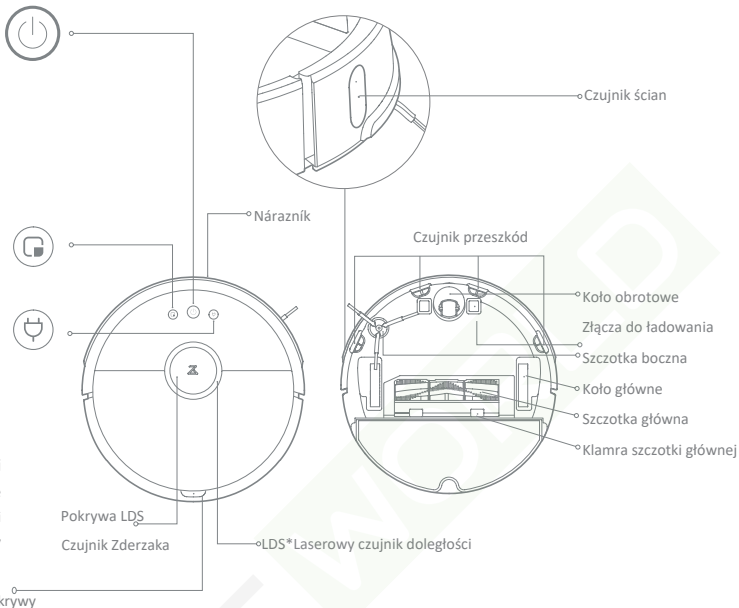
Po naciśnięciu uruchomi się ładowanie

Uwaga: Podczas czyszczenia, ładowania lub czyszczenia na miejscu naciśnij dowolny przycisk, aby zatrzymać robota

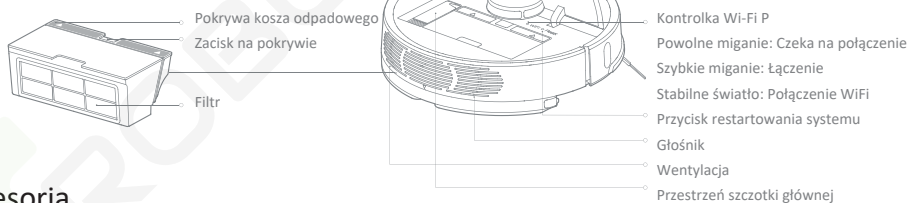
Reset Wi-Fi

Naciśnij i przytrzymaj jednocześnie przycisk czyszczenia na miejscu i przycisk ładowania przez 3 sekundy

Otwarcie pokrywy



2. Kosz odpadowy

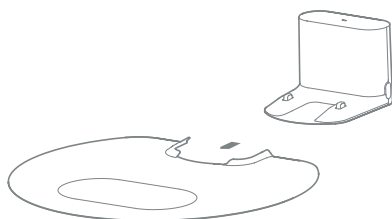


3. Akcesoria



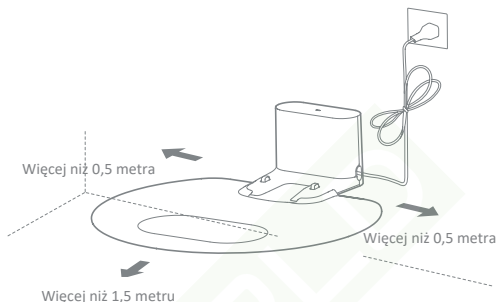
Instalacja

- 1 Podłącz stację ładującą i zainstaluj matę odporną na wilgoć. Upewnij się, że jest dobrze zainstalowana.



Matą utrzymuje podłogę suchą

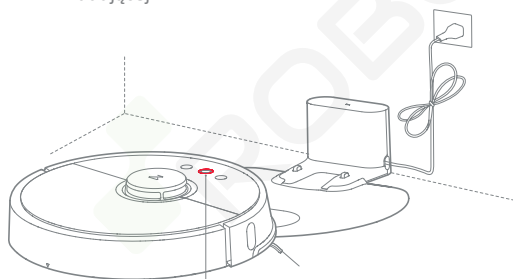
- 2 Ustaw stację ładującą na płaskiej powierzchni, przy ścianie i podłącz ją do gniazdka elektrycznego.



Informacja:

- Zapewnij dość miejsca na ładowanie (0,5 metra po obu stronach, więcej niż 1,5 metra w przód).
- W przypadku przypadkowego przecięcia kabla zasilającego przez robota, spowodowane nieorganizowanym umieszczeniem, może spowodować nieoczekiwane przerwy w dostawie prądu.
- Wskaźnik stacji ładującej zaświeci się po tym jak zostanie podłączony do gniazdka.
- Czujnik wyłączy się podczas ładowania robota.

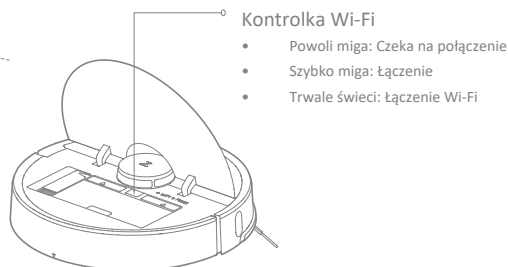
- 3 Włącz i naładuj robota
Naciśnij i przytrzymaj przycisk zasilania, poczekaj, aż lampka wskaźnika zacznie migać, a następnie włóż go do stacji ładującej.



○ Kolor okrągłego wskaźnika świetlnego odnosi się do ilości energii elektrycznej

- Biały: energia $\geq 20\%$
- Czerwony: energia $< 20\%$

- 4 Połącz się z aplikacją na smartfony
Wyszukaj aplikację „Mi Home” w Google Play / App Store.

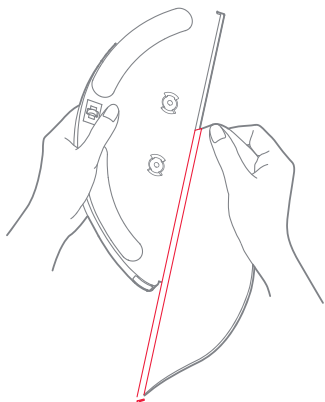


Uwaga: robot może się nie włączyć, jeśli poziom naładowania akumulatora jest zbyt niski. W takim przypadku podłącz odkurzacz do stacji ładującej.

Instalacja

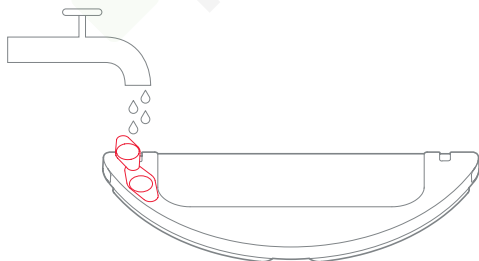
5 Instalacja mopa i zbiornika na wodę

5.1 Instalacja ściereczki do wycierania: zwilż ściereczkę. Umieść w szynie zbiornika i zamocuj.

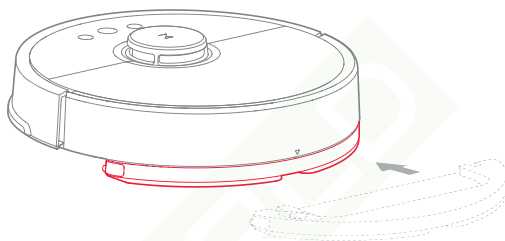


Uwaga: Nie używaj robota do wycierania na mokro, podczas Twojej nieobecności w domu.

5.2 Napełnienie zbiornika na wodę: otwórz pokrywę zbiornika, napełnij go wodą i ponownie zamknij.



5.3 Instalacja zbiornika: Wciśnij zbiornik wzdłuż dolnej części robota i postępuj zgodnie ze znakami. Dźwięk kliknięcia oznacza, że zbiornik jest poprawnie zainstalowany.

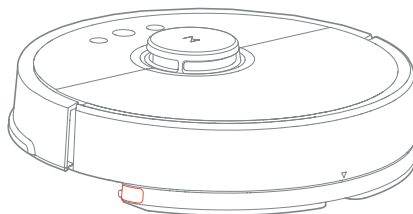


6 Początek czyszczenia

Kiedy kontrolka na robocie zmieni częstotliwość migania z powolnego na stałe świecenie, oznacza to że robot jest w pełni naładowany. Po naciśnięciu przycisku lub za pomocą aplikacji można włączyć czyszczenie.

7 Demontaż zbiornika

Kiedy robot wróci do stacji ładującej po zakończeniu czyszczenia, naciśnij przycisk zwalnający pokrywę i wyciągnij go.



Uwaga:

- Podczas ładowania lub używania nie wolno demontować zbiornika.

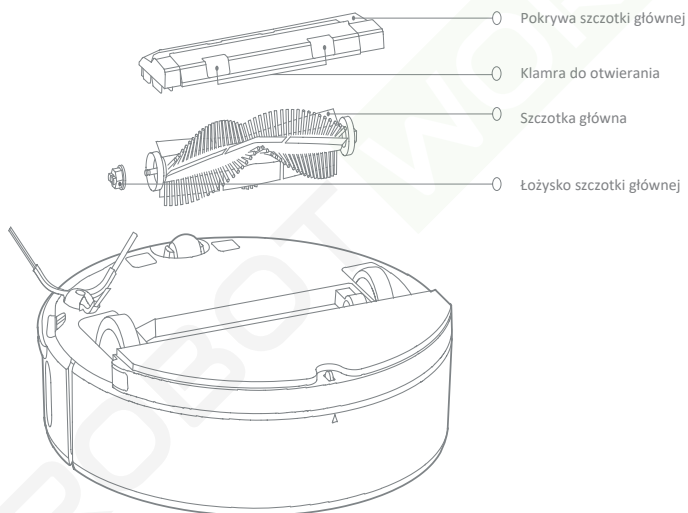
Instrukcja obsługi

Szczotka główna

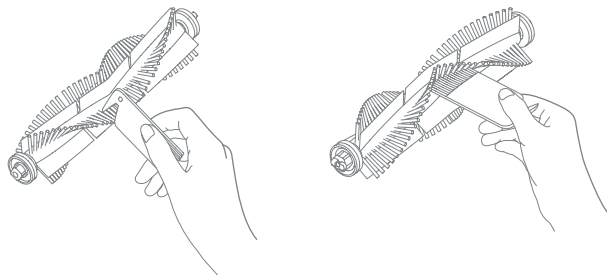
* Proponujemy czyścić szczotkę raz w tygodniu.

1. Obróć robota i ściśnij zacisk celem otwarcia pokrywy.
2. Pociągnięciem w górę wyciągnij szczotkę główną i wyczyść łożysko szczotki.
3. Użyj odpowiedni środek czyszczący do szczotki głównej.
4. Zainstaluj szczotkę główną, wciśnij pokrywę i zapnij klips.

Uwaga: Zalecamy wymianę głównej szczotki co 6-12 miesięcy, aby zapewnić skuteczne czyszczenie.

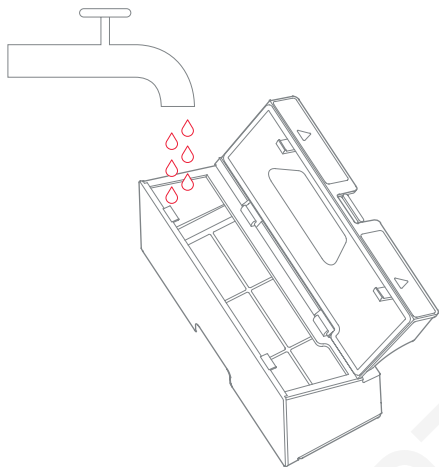


Instrukcje używania przyrządu do czyszczenia szczotki głównej



Codzienna konserwacja

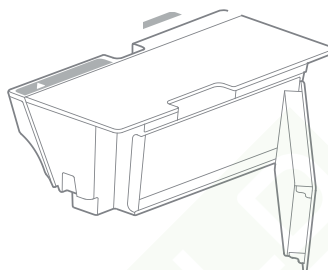
Wlej wodę do pojemnika na śmieci, zamknij pokrywę przeciwpylową, wstrząśnij, wylej brudną wodę i powtórz ten krok kilka razy, aż woda będzie czysta.



Uwagi:

- Filtr należy myć jedynie w wodzie, bez użycia środków czyszczących.
- Do czyszczenia filtra nie wolno używać palców ani szczotki, aby nie doszło do jego uszkodzenia.
- Filtr należy pozostawić do wyschnięcia, minimalnie 24 godzin.

Wymiana filtra

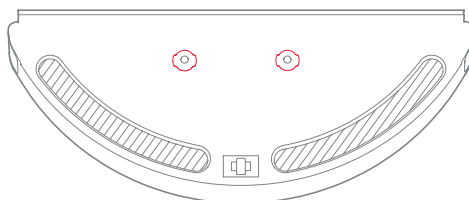


Filtr wymień jak na obrazku

Pojemnik na wodę z filtrem

1. Otwórz pojemnik za pomocą palca.
2. Włóż nowy filtr i upewnij się, że jest na sławnym miejscu.
3. Wróć zbiornik na swoje miejsce.

Uwaga: Proponujemy wymianę filtra co 1-3 miesiące, aby zapewni efektywne czyszczenie

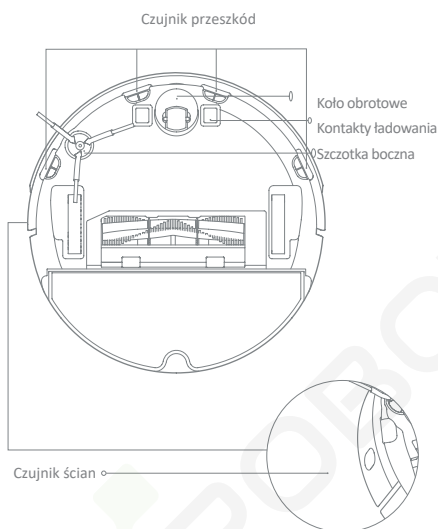


Codzienna konserwacja

Czujniki robota

Wytrzyj czujniki robota miękką, suchą ściereczką wraz z:

1. Cztery czujniki w spodniej części robota.
2. Czujnik ścian z prawej strony robota.
3. Kontakty ładowania w spodniej części robota.

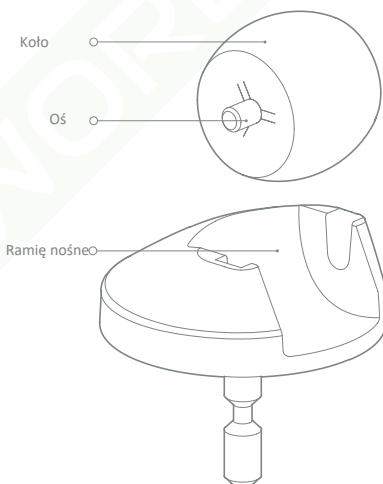


Koło obrotowe

* Proponujemy czyścić raz w miesiącu

1. Trzymając dolną część robota skierowaną do siebie, pociągając w górę, wyciągnij koło.
2. Usuń z koła wszelkie zanieczyszczenia.
3. Wróć koło z powrotem do robota.

Uwaga: Koło można spłukać wodą i zamontować po wyschnięciu.



Stacja ładująca

* Proponujemy czyścić raz w miesiącu

Oczyść złącze akumulatora stacji ładującej suchą szmatką.

Przywrócenie ustawień fabrycznych

Jeśli robot nie działa poprawnie po ponownym uruchomieniu, przytrzymaj przycisk Wł. / Wył., gdy urządzenie jest włączone, i naciśnij przycisk restartu, aż usłyszysz komunikat głosowy „start restoring the initial version”, a następnie zostaną przywrócone ustawienia fabryczne.

Podstawowe parametry

Odkurzacz automatyczny

Poszczególne pozycje	Parametry
Wielkość	353 x 350 x 96.5mm
Bateria	Lithium-ion baterie 14.4V/5200mAh
Waga	3.6 kg
Połączenie bezprzewodowe	Inteligentne połączenie
Napięcie	14.4V DC
Moc	58W

Roborock Sweep One S6


Producent Beijing Roborock Technology Co., Ltd.

Adres producenta Floor 6, Suite 6016, 6017, 6018, Building C, Kangjian Baosheng Plaza, No. 8 Heiquan Road, Haidian District, Beijing, P.R.

Stacja ładująca

Poszczególne pozycje	Parametry
Wielkość	151 x 130 x 98 mm
Moc	42W
Wejście	100-240V AC
Wyjście	20V DC 1.8A
Frekwencja	50/60Hz

Tabela usterek odkurzacza autotmatycznego

Poszczególne pozycje	Usterki
Robot	Awaria zasilania
	Awaria głównej szczotki, szczotki bocznej, wentylatora lub koła obrotowego
Stacja ładująca	Awaria zasilania odkurzacza automatycznego.
Kabel zasilający	Błąd odbioru prądu.
	Prawidłowa utylizacja produktu Poprawna utylizacja tego produktu. Symbol ten oznacza, że tego produktu nie wolno wyrzucać razem ze zwykłymi odpadami domowymi zgodnie z wytycznymi UE. Odpowiedzialnie poddaj ten produkt recyklingowi, aby uniknąć zanieczyszczeniu środowiska, nie narażającym życia ludzkiego oraz wspieraj recykling zużytych materiałów. Jeśli chcesz zwrócić zużyty produkt, skorzystaj z używanego systemu zwrotu lub skontaktuj się ze sprzedawcą, u którego produkt został zakupiony.