

TESLA

TESLA PureStar E60

www.robotworld.pl

Szanowny kliencie,
dziękujemy za wybór TESLA PureStar E60.

Przed przystąpieniem do korzystania z produktu, zapoznaj się z instrukcjami dotyczącymi bezpieczeństwa i zastosuj zwyczajowe środki ostrożności.

- **Przed użyciem dokładnie zapoznaj się z instrukcją obsługi**
- **Zachowaj instrukcję do wglądu**
- **Postępuj zgodnie z zasadami zawartymi w tej instrukcji, aby zmniejszyć ryzyko uszkodzenia sprzętu lub obrażeń ciała**

WAŻNE OSTRZEŻENIA DOTYCZĄCE BEZPIECZEŃSTWA

PRODUKT JEST PRZEZNACZONY TYLKO DO UŻYTKU DOMOWEGO.

Przeczytaj i zrozum wszystkie instrukcje. Niezastosowanie się do poniższych instrukcji może spowodować porażenie prądem, pożar lub poważne obrażenia. Ostrzeżenia, przestrogi i instrukcje omówione w niniejszej instrukcji mogą nie obejmować wszystkich możliwych warunków i sytuacji, które mogą wystąpić. Operator musi zrozumieć, że zdrowy rozsądek i ostrożność to czynniki, które nie mogą być uwzględnione w tym produkcie, ale muszą być dostarczone przez operatora.

To urządzenie jest złożonym urządzeniem elektromechanicznym, należy zwrócić uwagę na następujące instrukcje:

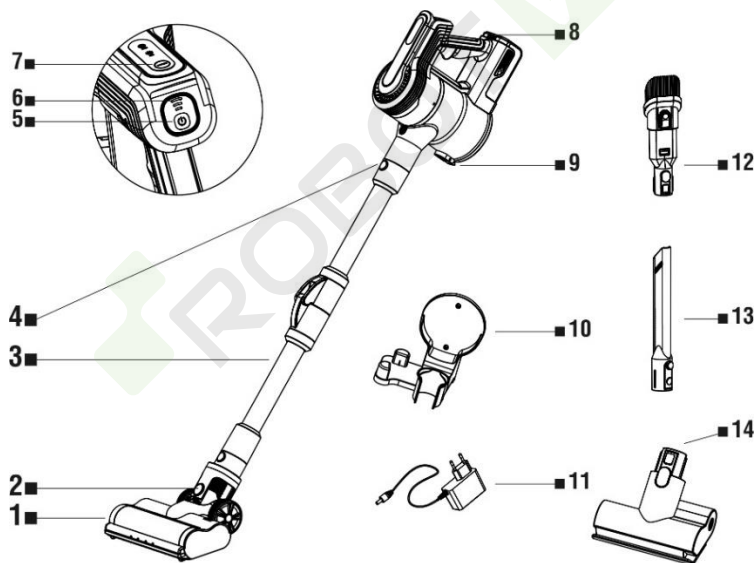
- To urządzenie jest przeznaczone do użytku domowego; marka nie ponosi odpowiedzialności za niewłaściwe użytkowanie lub użytkowanie niezgodne z instrukcją użytkowania i nie jest objęte gwarancją.
- Za niewłaściwe użytkowanie odkurzacza uważa się m.in. nieprzestrzeganie regularnej wymiany lub konserwacji wszystkich filtrów, a także stosowanie nieoryginalnych filtrów, ze względu na właściwości, w których odkurzacz uległ awarii lub uległ uszkodzeniu.
- Urządzenie przeznaczone jest do użytku w pomieszczeniach, wyłącznie w temperaturze pokojowej (maks. 40°C).
- Sprawdź, czy informacje na tabliczce znamionowej urządzenia odpowiadają napięciu w Twoim gniazdku elektrycznym.
- Surowo zabrania się odkurzania następujących przedmiotów, w przeciwnym razie odkurzacz może ulec uszkodzeniu lub może dojść do pożaru: gorące przedmioty takie jak węgle, płonące zapalki, gorący popiół; duże kawałki ostrych fragmentów, takie jak szkło itp.; rozpuszczalniki, substancje żrące, woda i płyny; pył z płyt gipsowo-kartonowych, drobny piasek, cement, pył budowlany, części tynku; tłuszcz, olej, przedmioty łatwopalne i wybuchowe.
- Zawsze wyłączaj odkurzacz podczas czyszczenia lub chwilowego nieużywania go.
- Nigdy nie zanurzaj zasilacza, baterii ani części silnikowej urządzenia w wodzie (nawet częściowo) i chroń je przed wilgocią. Nie dotykaj odkurzacza mokrymi lub wilgotnymi rękami.
- Odkurzacza nie wolno używać w wilgotnym lub mokrym otoczeniu ani w środowisku, w którym istnieje ryzyko pożaru lub wybuchu.
- Nigdy nie odkurzaj bez filtrów. Za każdym razem, gdy używasz odkurzacza, upewnij się, że filtry są prawidłowo założone.

- Nie pozwalaj dzieciom bawić się odkurzaczem, aby uniknąć wypadku.
- Podczas pracy z odkurzaczem unikaj kontaktu (np. luźnej odzieży, włosów, palców, biżuterii, bransoletek itp.) z obracającą się szczotką.
- Nie dotykaj napędzanych ruchomych części odkurzacza podczas pracy.
- W przypadku upadku i oczywistych uszkodzeń lub nietypowej pracy nie używaj odkurzacza i natychmiast wyślij go do autoryzowanego serwisu w celu naprawy.
- Jeśli króciec ssący jest zatkany, należy unikać dłuższej pracy, aby zapobiec uszkodzeniu silnika i wytwarzaniu ciepła w odkurzaczu.
- Jeśli nie używasz odkurzacza przez dłuższy czas, zalecamy ładowanie jego baterii raz na trzy miesiące. Kiedy odkurzacz jest wyłączony, jego akumulator należy wyjąć i bezpiecznie poddać recyklingowi.
- Zasilacz sieciowy nagrzewa się podczas ładowania akumulatora. Zawsze wyłączaj odkurzacz na czas ładowania akumulatora i po jego użyciu.
- Nigdy nie ładuj akumulatora, z którego wycieka elektrolit. Nie wrzucaj baterii do ognia.
- Używaj tylko oryginalnych akcesoriów przeznaczonych do tego modelu odkurzacza.
- Producent i importer do Unii Europejskiej nie odpowiadają za szkody spowodowane działaniem odkurzacza, takie jak obrażenia, oparzenia, pożar, uszkodzenie innych elementów itp.

ZAWARTOŚĆ OPAKOWANIA

Ostrożnie sprawdź, czy rozpakowałeś wszystkie dostarczone akcesoria, zalecamy zachowanie oryginalnego papierowego pudełka, instrukcji obsługi i opakowania w okresie gwarancji.

OPIS URZĄDZENIA

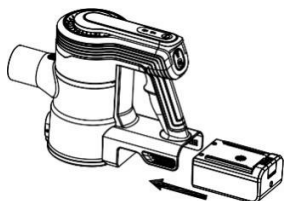


- | | |
|---|--|
| 1. Turboszczotka | 8. Przycisk zwalniający baterię |
| 2. Przycisk zwalniający głowicę podłogową | 9. Przycisk zwalniający pojemnik na brud |

3. Elastyczna rura
4. Przycisk zwalnający elastyczną rurę
5. Przycisk Włączania/Wyłączania
6. Wskaźnik stanu baterii
7. Regulacja mocy
10. Wieszak ścienny
11. Ładowarka sieciowa
12. Szczotka 2w1
13. Długa rura szczelinowa
14. Mini turbo szczotka obrotowa

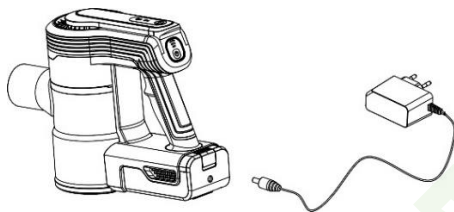
MONTAŻ ODKURZACZA

1.



Włóż akumulator do gniazda w korpusie odkurzacza.

2.



Podłącz zasilacz do akumulatora. Po całkowitym naładowaniu odłącz ładowarkę. Możesz ładować akumulator włożony do korpusu odkurzacza lub osobno.

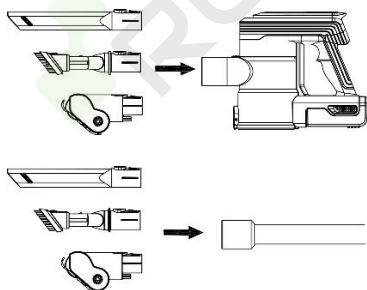
Jeśli Wskaźnik stanu baterii (6) miga, naładuj baterię. Stan naładowania baterii sygnalizowany jest stopniowym zapalaniem się wskaźnika stanu baterii. Podczas ładowania wskaźnik świeci się na czerwono. Po całkowitym naładowaniu kolor zmienia się na niebieski. Po całkowitym naładowaniu odłącz ładowarkę od gniazda ściennego.

3.



Podłącz turbo szczotkę do elastycznej rury a następnie podłącz rurę do korpusu odkurzacza.

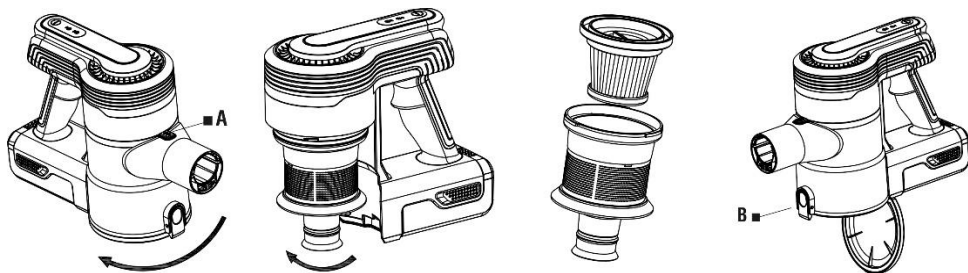
4.



Końcówki można podłączyć bezpośrednio do korpusu odkurzacza lub do elastycznej rury.

Użyj przycisku Wł./Wył., aby włączyć odkurzacza. Możesz przełączać się między trybami MIN i MAX, naciskając przycisk sterowania mocą. Aby wyłączyć odkurzacza, ponownie naciśnij przycisk Wł./Wył.

CZYSZCZENIE FILTRA HEPA



Wyłącz odkurzacz.

1. Zwolnij zbiornik zanieczyszczeń (A) i wyjmij go z korpusu odkurzacza.
2. Obróć, aby wyjąć filtr HEPA z metalowego korpusu filtra.
3. Otwórz pokrywę zbiornika zanieczyszczeń (B) w celu zgrubnego czyszczenia, delikatnie strzepnij brud z filtra HEPA do kosza na śmieci.
4. Oba filtry można również wypłukać pod bieżącą wodą. Przed ponownym użyciem pozostaw filtry do dokładnego wyschnięcia.
5. Wymień oba filtry.

Filtr HEPA: W przypadku silnego zabrudzenia lub słabej wydajności odkurzacza, wymień go na nowy. Zalecamy wymianę raz na 6 miesięcy.

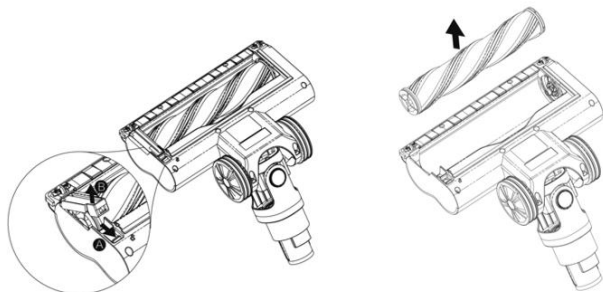
UWAGA

- **Brak czyszczenia lub wymiany filtrów może doprowadzić do awarii odkurzacza!**
- Do czyszczenia filtrów nie wolno używać agresywnych detergentów lub środków czyszczących ani gorącej wody.
- W celu utrzymania parametrów filtracyjnych filtra HEPA zalecamy czyszczenie na sucho.
- Jeśli zdecydujesz się umyć filtr HEPA wodą, zmniejszy się jego zdolność filtracyjna. Maksymalna liczba myć filtra to 3 razy, wówczas konieczny jest zakup nowego filtra HEPA.
- Wymień filtry, jeśli nie można ich już prawidłowo wyczyścić lub są uszkodzone.
- Filtry nie nadają się do mycia w zmywarce.
- Upewnij się, że powierzchnie przylgowe i elementy uszczelniające są czyste i sprawne.
- Przed ponownym włożeniem filtrów do odkurzacza upewnij się, że są całkowicie suche (najlepiej wóź je ponownie po 24 godzinach).

Wszystkie powyższe instrukcje są bardzo ważne, jeśli uważasz, że odkurzacz ma słabą moc ssania lub nie pochłania odpowiednio brudu z podłogi. Stan ten jest wyraźną wskazówką, że system filtracji odkurzacza wymaga czyszczenia.

WAŻNE - nigdy nie używaj odkurzacza bez zainstalowanych filtrów!

CZYSZCZENIE SZCZOTKI



Po każdym odkurzeniu sprawdź wizualnie szczotkę pod kątem zabrudzeń. Usuń np. włosy, sierść zwierząt itp.

ADAPTER SIECIOWY

Jeśli zasilacz tego urządzenia jest uszkodzony, musi zostać naprawiony przez producenta, jego technika serwisowego lub podobnie wykwalifikowaną osobę w celu uniknięcia niebezpiecznej sytuacji.

OSTRZEŻENIE: Do ładowania akumulatora używaj wyłącznie zasilacza sieciowego dostarczonego z tym odkurzaczem.

- Odkurzacz należy zasilac wyłącznie bezpiecznym niskim napięciem odpowiadającym oznaczeniu na urządzeniu.
- Zasilacza sieciowego należy używać tylko w pomieszczeniu.
- Zasilacz dostarczony z odkurzaczem jest przeznaczony wyłącznie do tego urządzenia, nie używaj go do innych celów.
- Przewód zasilający zasilacza nie może zostać uszkodzony przez ostre lub gorące przedmioty, otwarty ogień, zanurzony w wodzie lub zgięty na ostrych krawędziach.
- Jeśli wymagany jest przedłużacz, musi być nieuszkodzony i zgodny z obowiązującymi normami.
- Regularnie sprawdzaj stan przewodu zasilającego zasilacza sieciowego.

Powierzchnię odkurzacza i adaptera należy czyścić miękką wilgotną szmatką, nie używać ostrych i agresywnych środków czyszczących.

NAPRAWA GWARANCYJNA

W celu naprawy gwarancyjnej skontaktuj się ze sprzedawcą, u którego zakupiono produkt TESLA.

Gwarancja NIE POKRYWA:

- wykorzystania urządzenia niezgodnie z jego przeznaczeniem
- niestosowania się to „Ważnych instrukcji dotyczących bezpieczeństwa” zawartych w instrukcji obsługi
- elektrycznych lub mechanicznych uszkodzeń wynikłych z niewłaściwego wykorzystania
- uszkodzeń spowodowanych elementami naturalnymi, jak woda, ogień, elektryczność statyczna, przepięcia itp.
- uszkodzeń spowodowanych nieautoryzowaną naprawą
- nieczytelnego numeru seryjnego

- spadku wydajności baterii po 6 miesiącach użytkowania (gwarancja na 6 miesięcy żywotności baterii)

DEKLARACJA ZGODNOŚCI

My, INTER-SAT LTD, org. słożka, oświadczamy, że to urządzenie jest zgodne z zasadniczymi wymaganiami i innymi odpowiednimi postanowieniami norm i przepisów dotyczących danego typu urządzenia.



Ten produkt jest zgodny z wymaganiami Wspólnoty Europejskiej.



Symbol przekreślonego kosza na śmieci dołączony do produktu oznacza, że produkt objęty jest dyrektywą europejską 2002/96/CE. Zapoznaj się z lokalnym systemem selektywnej zbiórki produktów elektrycznych i elektronicznych. Postępuj zgodnie z lokalnymi przepisami i nie wyrzucaj swoich starych produktów razem ze zwykłymi odpadami domowymi. Prawidłowa utylizacja starego produktu pomaga zapobiegać potencjalnym negatywnym konsekwencjom dla środowiska i zdrowia ludzkiego.

W trakcie opracowywania i ulepszania produktu zastrzegamy sobie prawo do modyfikowania instrukcji obsługi. Aktualna wersja instrukcji obsługi jest zawsze dostępna na stronie www.tesla-electronics.eu.

Projekt i specyfikacja mogą ulec zmianie bez wcześniejszego powiadomienia, z zastrzeżeniem błędów druku.