

TESLA

TESLA AirCook Q50 XL

**Drogi kliencie,
Dziękujemy za wybranie TESLA AirCook Q50 XL.**

Przed użyciem przeczytaj uważnie zasady bezpiecznego użytkowania i przestrzegaj wszystkich powszechnych zasad bezpieczeństwa.

- **Przed użyciem dokładnie przeczytaj instrukcję obsługi.**
- **Zachowaj instrukcję obsługi by móc odnieść się do niej w przyszłości.**
- **Prawidłowe użytkowanie urządzenia znacznie wydłuży jego żywotność.**
- **Postępuj zgodnie z zasadami podanymi w tej instrukcji, aby zmniejszyć ryzyko uszkodzenia sprzętu.**

WAŻNE OSTRZEŻENIA DOTYCZĄCE BEZPIECZEŃSTWA

TEN PRODUKT JEST PRZEZNACZONY TYLKO DO UŻYTKU DOMOWEGO.

Przeczytaj ze zrozumieniem wszystkie instrukcje. Nieprzestrzeganie poniższych instrukcji może spowodować porażenie prądem, pożar lub poważne obrażenia ciała. Ostrzeżenia, przestrogi i instrukcje omówione w tym podręczniku nie mogą obejmować wszystkich możliwych warunków i sytuacji, które mogą się pojawić. Użytkownik musi zrozumieć, że zdrowy rozsądek i ostrożność są czynnikami, których nie można wbudować w ten produkt, ale musi je sam zapewnić.

To urządzenie jest złożonym urządzeniem elektromechanicznym, należy pamiętać o następujących kwestiach:

- Nigdy nie włączaj urządzenia pustego.
- Nie ładuj więcej niż zalecana ilość.
- Urządzenie nie jest przeznaczone do gotowania klasycznych potraw smażonych (nie napełniaj miski olejem).
- Nigdy nie zanurzaj obudowy zawierającej elementy elektryczne i elementy grzewcze w wodzie ani nie płucz pod bieżącą wodą.
- Nie dopuść do przedostania się wody lub innych płynów do urządzenia, aby uniknąć porażenia prądem.
- Nie używaj przedłużacza.
- Nie blokuj otworów wlotowych i wylotowych powietrza podczas pracy urządzenia.
- Nie odłączaj urządzenia ciągnąc za kabel.
- Nigdy nie dotykaj wnętrza urządzenia podczas jego pracy.
- Przed podłączeniem urządzenia sprawdź, czy napięcie wskazane na urządzeniu odpowiada lokalnemu napięciu znamionowemu.
- Jeśli przewód zasilający jest uszkodzony, musi zostać wymieniony przez autoryzowane centrum serwisowe TESLA lub inną wykwalifikowaną osobę, aby zapobiec obrażeniom.
- Używaj tylko oryginalnych akcesoriów TESLA zaprojektowanych dla tego modelu.
- Zachowaj ostrożność podczas korzystania z urządzenia w pobliżu dzieci.
- Nie zaleca się, aby dzieci korzystały z urządzenia niezależnie bez nadzoru osoby dorosłej.
- Trzymaj przewód zasilający z dala od gorących powierzchni.
- Nie napełniaj wyjmowanego pojemnika olejem. Napełnianie pojemnika olejem może stanowić ryzyko niebezpiecznej sytuacji. Zdrowa metoda smażenia opiera się na zasadzie gorącego obiegu powietrza, które nie wymaga lub zużywa niewiele oleju.

- Nie wolno przygotowywać w urządzeniu potraw o wysokiej zawartości tłuszczu.
- Nie wlewaj bardzo zimnej wody do podgrzewanego wymiwanego pojemnika.
- Nie podłączaj urządzenia ani nie używaj panelu sterowania mokrymi rękami.
- Podłącz urządzenie tylko do uziemionego gniazdka. Zawsze upewnij się, że wtyczka jest prawidłowo włożona do gniazdka.
- Nie stawiaj urządzenia na łatwopalnych materiałach, takich jak obrusy lub zasłony.
- Nie stawiaj urządzenia przy ścianie lub bezpośrednio obok innych urządzeń. Podczas korzystania z urządzenia pozostaw co najmniej 15 cm wolnej przestrzeni wokół urządzenia.
- Nie kładź niczego na urządzeniu.
- Nie używaj urządzenia do celów innych niż opisane w niniejszej instrukcji.
- Nie pozostawiaj urządzenia bez nadzoru.
- Podczas smażenia gorącym powietrzem gorąca para jest uwalniana przez otwory wylotowe powietrza. Podczas wymiwanego pojemnika z urządzenia trzymaj ręce i twarz z dala od otworów wylotowych pary i powietrza.
- Natychmiast odłącz urządzenie, jeśli emituje ciemny dym. Poczekaj, aż dym ustanie, zanim wymiesz pojemnik z urządzenia.
- Przed czyszczeniem odłącz przewód zasilający i poczekaj, aż urządzenie ostygnie.
- Nie używaj tego urządzenia do celów innych niż zamierzone.
- Nie używaj na zewnątrz.
- Nie używaj urządzenia w ciepłym, zakurczonym lub wilgotnym otoczeniu.
- Nie naprawiaj urządzenia, ponieważ może to spowodować porażenie prądem i unieważnić gwarancję.
- Trzymać z dala od łatwopalnych i lotnych substancji.
- Producent i importer do Unii Europejskiej nie ponosi odpowiedzialności za szkody spowodowane działaniem urządzenia, takie jak obrażenia, oparzenia, pożar, obrażenia, uszkodzenia innych rzeczy itp.



Uwaga, gorąca powierzchnia

- **NIEUMIESZCZAJ** urządzenia na łatwopalnej powierzchni!
- Ustaw urządzenie na płaskiej, poziomej i stabilnej powierzchni.
- Urządzenie nie jest zaprojektowane do pracy z zewnętrznym zegarem lub oddzielnym pilotem.
- Urządzenie jest przeznaczone do użytku domowego i podobnych środowisk.
- Temperatura dostępnych powierzchni może być wyższa podczas pracy urządzenia. Nie dotykaj podgrzanej powierzchni, ponieważ może to spowodować poparzenia.
- Za pomocą uchwytu wyjmij i przenieś ogrzewany pojemnik i kosz. Ustaw ogrzewany pojemnik i kosz tylko na powierzchniach żaroodpornych. Po wyjęciu pojemnika z urządzenia należy zachować szczególną ostrożność, aby uniknąć poparzenia gorącą parą uwalnianą z żywności.
- Nie przenoś gorącej frytownicy. Możesz się poparzyć gorącym jedzeniem, olejem lub płynem.
- Przed transportem poczekaj, aż frytownica ostygnie.
- Nie należy blokować wlotu ani wylotu powietrza podczas pracy urządzenia.
- Jeśli urządzenie jest używane nieprawidłowo lub w celach zawodowych lub półprofesjonalnych lub jeśli nie jest używane zgodnie z instrukcjami zawartymi w instrukcji obsługi, gwarancja traci ważność.
- Nie próbuj samodzielnie serwisować urządzenia, w przeciwnym razie gwarancja traci ważność.
- Zawsze odłączaj urządzenie od zasilania po użyciu.

UWAGA: Po smażeniu gorącym powietrzem kosz do smażenia, garnek zewnętrzny i gotowane potrawy
www.robotworld.pl

są gorące. Zachowaj szczególną ostrożność podczas obchodzenia się z gorącą zewnętrzną patelnią/koszem do smażenia.

WAŻNE INFORMACJE NA TEMAT PRZEWODU ZASILANIA

Aby zmniejszyć ryzyko porażenia prądem, nie próbuj w żaden sposób modyfikować złącza kabla. Długość przewodu zasilającego zmniejsza ryzyko zaplątania się lub potknięcia o przewód zasilający.

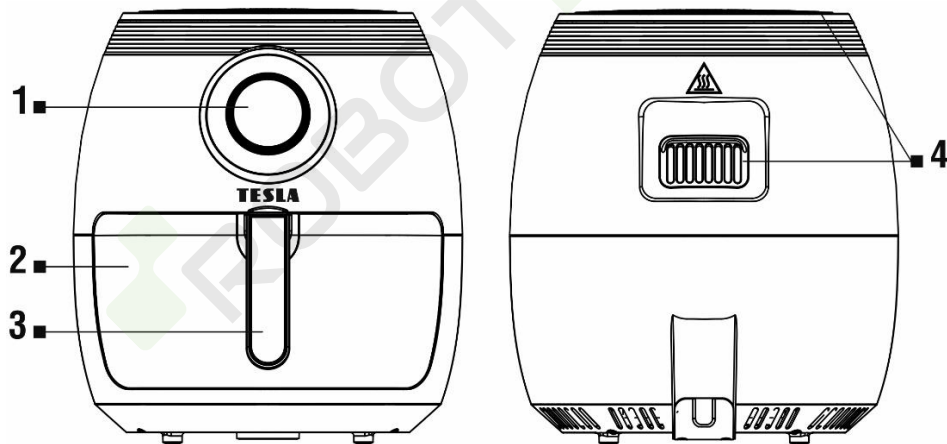
NIE UŻYWAJ TEGO URZĄDZENIA Z PRZEWODEM PRZEDŁUŻAJĄCYM.

Podłącz przewód zasilający bezpośrednio do gniazdka elektrycznego 230 V.

Przygotowanie - przed pierwszym użyciem

1. Usuń wszystkie opakowania, naklejki i etykiety.
2. Ustaw frytkownicę na gorące powietrze na stabilnej poziomej powierzchni. Nie stawiaj urządzenia na powierzchniach, które nie są odporne na ciepło. Zapewnij wystarczającą wolną przestrzeń ze wszystkich stron (co najmniej 20 cm po bokach i 50 cm u góry).
3. Wytrzyj urządzenie miękką, wilgotną ściereczką i dokładnie wysusz.
4. Umieść kosz w wewnętrznym wyjmowanym koszu, a następnie umieść zewnętrzny pojemnik w urządzeniu.
5. Upewnij się, że przewód zasilający jest wystarczająco długi do gniazdka ściennego i że wokół produktu jest dobry przepływ powietrza.

UWAGA: Nie wlewaj oleju do wewnętrznego pojemnika, urządzenie działa w oparciu o cyrkulację gorącego powietrza.



- 1 Panel sterowania
2 Wewnętrzny wyjmowany kosz

- 3 Uchwyt
4 Wylot gorącego powietrza

Symbole na panelu przednim



Włączanie/Wyłączenie/Uruchamianie

Stisknutím spotřebič Zapnete/Vypnete nebo Spustíte/Zastavíte ohřívání potravin.



Menu

Przełączanie między programami.



Ustawienie temperatury



Ustaw żadaną temperaturę gorącego powietrza, naciskając ikonę PLUS lub MINUS.



Ustawienie czasu



Ustaw żądany czas gotowania, naciskając symbol PLUS lub MINUS.



Wskaźnik podgrzewania żywności



Mięso/Kotlet

25 minut/180°C



Kurczak

30 minut/200°C



Frytki

15 minut/200°C



Pizza

20 minut/170°C



Drób (nogi)

20 minut/200°C



Krewetki

20 minut/160°C



Deser

30 minut/160°C



Ryba





20 minut/160°C

Wartości te mają jedynie charakter poglądowy i można je zmienić, naciskając przyciski czasu i temperatury.

Pierwsze użycie

Wyciągnij wyjmowany pojemnik z urządzenia, pociągając za uchwyt. Umieść w koszu jedzenie, które chcesz ugotować. Podczas ładowania żywności nie przekraczaj znaku MAX na wyjmowanym koszu.

Uwaga: Nie dotykaj garnka urządzenia podczas lub po pewnym czasie po użyciu, dopóki nie ostygnie! Urządzenie nie będzie działać, dopóki zewnętrzny wyjmowany kosz na żywność nie zostanie całkowicie włożony.

1. Podłącz urządzenie do sieci i włącz urządzenie naciskając symbol . Ustaw temperaturę i czas trwania grzania (przyciskami PLUS i MINUS) lub wybrać jeden z programów naciskając przycisk „Menu”.
2. Uruchom ogrzewanie naciskając symbol . Ogrzewanie będzie sygnalizowane na panelu sterowania.
3. Podczas gotowania można nacisnąć symbol , aby zatrzymać urządzenie, minutnik zatrzyma się, a na wyświetlaczu pojawi się pozostały czas. Naciśnij ponownie , aby wznowić gotowanie.

- ❖ Po zakończeniu gotowania wyciągnij wyjmowany kosz wewnętrzny z korpusu urządzenia i umieść go na żaroodpornej powierzchni. Pod koniec przygotowania awaryjnego, kosz wewnętrzny wyjmuje się z korpusu urządzenia i umieszcza na ogniotrwałej powierzchni.
- ❖ Upewnij się, że składniki są dobrze ugotowane. Jeśli nie są odpowiednio ugotowane, wsuń Wyjmowany kosz wewnętrzny z powrotem do urządzenia i ustaw minutnik na kilka dodatkowych minut lub dostosuj temperaturę.

UWAGA: Należy zachować szczególną ostrożność podczas obchodzenia się z gorącym pojemnikiem zewnętrznym i wewnętrznym wyjmowanym koszem.

Potrząśnij/zamieszaj żywność, aby uzyskać najlepsze wyniki gotowania

W celu uzyskania najlepszych rezultatów zalecamy dania mięsne i drobiowe, potrząsane/mieszane raz lub dwa razy podczas gotowania, aby nie wyschły na wierzchu, są równomiernie upieczone i chrupiące. Można także odwrócić naczynia, takie jak stek, aby zapewnić równomierne zrumienienie i gotowanie.

Wstrząsanie/mieszanie zwykle wymaga układania mniejszych potraw, takich jak chipsy lub nugatsy.

UWAGA: NIEDOTYKAJ PRZYCISKU DO WYJMOWANIA KOSZA PODCZAS WYTRZĄSANIA!

Łatwe do czyszczenia

- Przed czyszczeniem poczekaj, aż urządzenie całkowicie ostygnie.
- Czyść urządzenie po każdym użyciu i przed długim przechowywaniem.
- Zalecamy czyszczenie urządzenia, gdy tylko ostygnie, zanim resztki wyschną.
- Oczyszczyć podstawę urządzenia wilgotną szmatką i detergentem.
- Zdejmowane części, które są przeznaczone do kontaktu z żywnością, można myć w zmywarce, ale nadal zalecamy mycie ręczne dla dłuższej ochrony (trwałości) nieprzywierającej powierzchni. Umyj te części pod ciepłą bieżącą wodą z dodatkiem neutralnego środka do mycia naczyń. Następnie opłucz je czystą wodą, dokładnie wytrzyj do sucha i włóż z powrotem na miejsce.
- Nie należy używać ostrych przedmiotów ani szorstkich materiałów czyszczących, aby utrzymać nieprzywierającą powłokę na zewnętrznym pojemniku i wewnętrznym wyjmowanym koszu.

OSTRZEŻENIE:

NIGDY NIE ZANURZAJ SWOJEGO URZĄDZENIA W WODZIE ANI W INNEJ CIECZY.

Ochrona przed przegrzaniem

Jeśli urządzenie przegrzeje się, wyłączy się automatycznie. Przed ponownym użyciem pozwól urządzeniu ostygnąć.

ROZWIĄZYWANIE PROBLEMÓW

Problem	Rozwiązanie
Urządzenie nie działa.	Sprawdź, czy urządzenie jest naprawdę podłączone do 230 V. Całkowicie włóż zewnętrzny pojemnik do urządzenia.
Jedzenie nie jest w pełni ugotowane.	Umieść mniejsze ilości jedzenia w wewnętrznym wymiowanym koszu. Jeśli kosz jest przepelniony, żywność może być niedogotowana. Zwiększ temperaturę gotowania lub czas gotowania.
Jedzenie nie jest równomiernie ugotowane.	Składniki ułożone jeden na drugim lub blisko siebie powinny zostać wstrząśnięte lub odwrócone podczas gotowania.
Po usmażeniu jedzenie nie jest chrupiące.	Spryskiwanie żywności niewielką ilością oleju może zwiększyć kruchość.
Frytki nie gotowały się dobrze.	Dodaj mniej oleju, ok. 15 ml. Przygotowując frytki z surowych ziemniaków, pozostaw niegotowane frytki namoczone w wodzie przez 15 minut, aby usunąć skrobię przed smażeniem. Wysuszyć przed dodaniem niewielkiej ilości oleju. Niegotowane frytki pokroić w paski o wymiarach 0,5 cm x 7 cm.
Kosz nie pasuje łatwo do frytkownicy.	Upewnij się, że wewnętrzny wymiowany pojemnik nie jest przepelniony żywnością.
Z urządzenia wydobywa się biały dym.	Przy pierwszym użyciu frytownica może wytwarzać biały dym. To jest w porządku. Upewnij się, że kosze i wnętrze frytkownicy są odpowiednio oczyszczone i wolne od tłuszczu. Gotowanie tłustych potraw spowoduje wyciek oleju do zewnętrznego pojemnika. Ten olej wytworzy biały dym, a pojemnik może być cieplejszy niż zwykle. Jest to normalne i nie powinno wpływać na gotowanie. Ostrożnie obchodzić się z pojemnikiem.
Z urządzenia wydobywa się ciemny dym.	Natychmiast odłącz frytownicę. Poczekaj, aż dym przestanie się wydobywać, zanim wyjmiesz zewnętrzny pojemnik.
Wyświetlacz pokazuje błąd „E1”, „E2” lub „E3”	Skontaktuj się z serwisem.

NAPRAWY GWARANCYJNE

W celu naprawy gwarancyjnej skontaktuj się z sprzedawcą, u którego zakupiono produkt TESLA.

Gwarancja NIE OBEJMUJE:

- używanie urządzenia do innych celów niż zostało zaprojektowane
- nieprzestrzeganie „Ważnych instrukcji bezpieczeństwa” w instrukcji obsługi
- uszkodzenia mechaniczne spowodowane niewłaściwym użytkowaniem
- szkody spowodowane przez naturalne elementy, takie jak ogień, woda, elektryczność statyczna, przepięcie i tak dalej
- szkody spowodowane przez nieautoryzowaną naprawę
- uszkodzenie plomby gwarancyjnej lub nieczytelny numer seryjny urządzenia

DEKLARACJA ZGODNOŚCI

My, INTER-SAT LTD, org. siołka, oświadczamy, że to urządzenie jest zgodne z zasadniczymi wymaganiami i innymi odpowiednimi postanowieniami norm i przepisów dotyczących danego typu urządzenia.



Ten produkt jest zgodny z wymogami Wspólnoty Europejskiej.



Gdy ten przekreślony symbol pojemnika na śmieci jest dołączony do produktu, oznacza to, że produkt ten objęty jest dyrektywą europejską 2002/96/WE. Proszę zapoznać się z lokalnym systemem selektywnej zbiórki produktów elektrycznych i elektronicznych. Postępuj zgodnie z lokalnymi przepisami i nie wyrzucaj starych produktów razem ze zwykłymi odpadami domowymi.

W miarę rozwoju i ulepszania produktu zastrzegamy sobie prawo do modyfikowania instrukcji obsługi. Zawsze możesz znaleźć aktualną wersję instrukcji na stronie www.tesla-electronics.eu.

Projekt i specyfikacja mogą ulec zmianie bez uprzedniego powiadomienia, błędy w druku zastrzeżone.