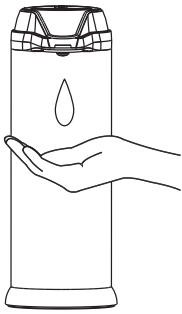


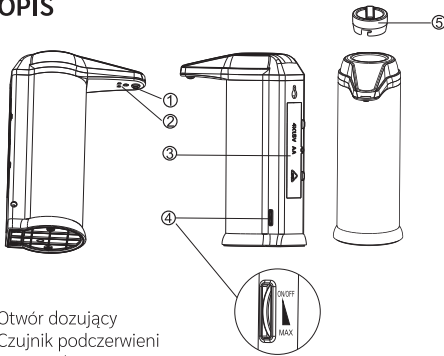


SYMBO

AUTOMATYCZNY DOZOWNIK MYDŁA Symbo Touchless 500A



• OPIS

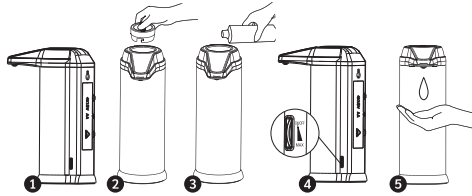


1. Otwór dozujący
2. Czujnik podczerwieni
3. Komora baterii
4. Przetącznik dawkowania / ustawienie dawki
5. Pokrywa

• SPECYFIKACJA TECHNICZNA

Wymiary: 155 x 85 x 220 mm
Pojemność: 500 ml
Dawka mydła: 1,0 - 5,5 ml
Waga: 420 g
Materiał: ABS, PC (plastik)
Zasięg czujnika: od 0 do 7 cm
Bateria: 4x 1,5 V AA
Napięcie: 6V DC
Prąd podtrzymujący: 60 µA
Prąd roboczy: 400 mA

• INSTALACJA



1. Odkręć dwie śruby z tyłu pokrywy baterii i włoż 4 baterie AA (LR6). Uważaj, aby umieścić baterie z właściwą polaryzacją (+/-).
2. Odkręć pokrywkę dozownika mydła.
3. Napełnij pojemnik mydłem w płynie, detergen-tem lub balsamem do ciała i ponownie zamknij.
4. Włącz dozownik mydła przetącznikiem i ustaw żądaną ilość dozowanego mydła.
5. Przy pierwszym użyciu kilka razy umieść dłoń pod czujnikiem dozownika, tak aby mydło dotarło do otworu dozującego .

• USTAWIENIE DAWKI MYDŁA

1. Za pomocą przetącznika można ustawić dawkę mydła w zakresie od około 1,0 do 5,5 ml.
2. Włącz dozownik wyłącznikiem i obrócić w kierunku MAX. Sekwencyjnie przekręcając przetącznik, dostosujes dawkę mydła od najmniejszej do największej.

• DOZOWNIK MYDŁA NIE DZIAŁA

1. Sprawdź, czy baterie w dozowniku mają właściwą biegunowość i nie są rozładowane.
2. Sprawdź, czy dozownik nie został przypadkowo wyłączony.

• DOZOWNIK NIE DOZUJE MYDŁA

1. Przy pierwszym użyciu (lub jeśli nie korzystałeś z dozownika przez dłuższy czas), podłóż rękę kilka razy pod czujnik dozownika, tak aby mydło dotarło do otworu dozownika.
2. Upewnij się, że dozownik nie został przypadkowo wyłączony.

3. W dozowniku może znajdować się zastygnięte mydło lub inne cząstki . Aby wyczyścić, usuń pozostałe mydło z dozownika, napełnij ciepłą wodą i używaj dozownik, aż cząsteczki się rozpuszczą.

4. Płyn ma bardzo gęstą konsystencję. Zalecamy używanie mydeł i innych płynów z dodatkiem gliceryny.

5. Otwór dozujący jest zablokowany przez zastygnięte mydło. Czyść go wilgotną szmatką. Uważaj, aby nie zarysować czujnika podczerwieni obok otworu dozującego.

UWAGA!

- Umieść dozownik na płaskiej powierzchni
- Dozownik nie jest wodoodporny
- Dozownik jest przeznaczony wyłącznie do użytku w pomieszczeniach
- Światło słoneczne może wpływać na działanie czujnika podczerwieni
- Dozownik nie nadaje się do płynów zawierających alkohol
- Dozownik należy czyścić wyłącznie suchą, miękką szmatką
- Jeśli nie będziesz używać dozownika przez dłuższy czas, opróżnij zbiornik i wyjmij baterie

Informacje dla użytkowników dotyczące utylizacji sprzętu elektrycznego i elektronicznego



Symbol na produkcie lub w dołączonej dokumentacji oznacza, że zużytych produktów elektrycznych i elektronicznych nie wolno wyrzucać razem z innymi odpadami domowymi. W celu prawidłowej utylizacji produktu prosimy o odesłanie go do wyznaczonych punktów zbiórki, gdzie zostanie on bezpłatnie przyjęty. Zapewniając prawidłową utylizację tego produktu, pomożesz zapobiec potencjalnym negatywnym konsekwencjom dla środowiska i zdrowia ludzkiego. Aby uzyskać więcej informacji, skontaktuj się z lokalnymi władzami lub najbliższym punktem zbiórki. Niewłaściwa utylizacja tego rodzaju odpadów może skutkować karami zgodnie z przepisami krajowymi.



Produkt ten spełnia wszystkie zasadnicze wymagania dyrektyw UE, które go dotyczą.



www.symbo.eu

IMPORTER:
 ROBOT WORLD s.r.o.,
 Běloveská 944,
 547 01 Náchod, Republika Czeska