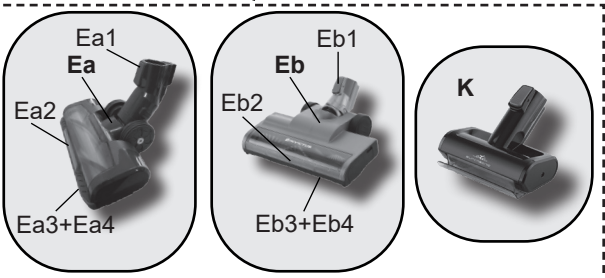
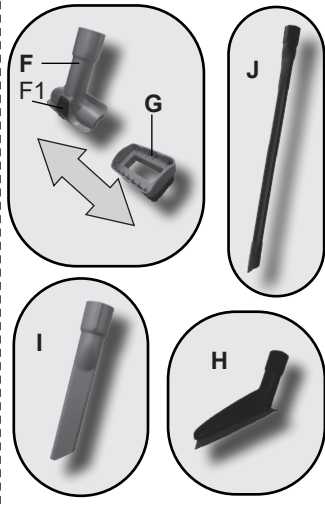
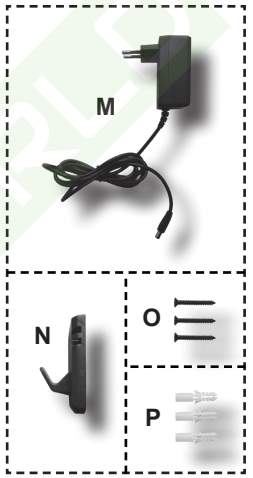
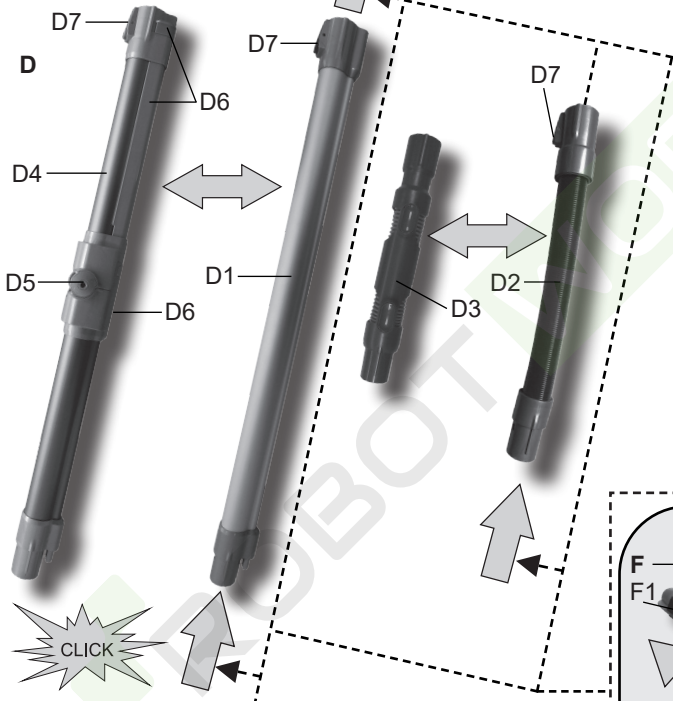
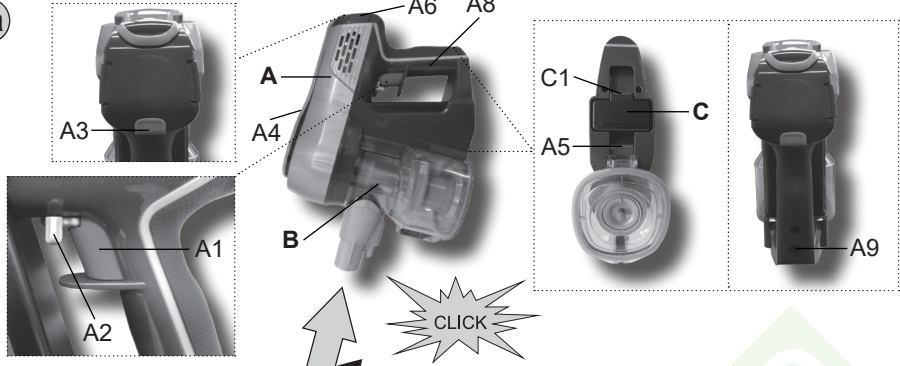


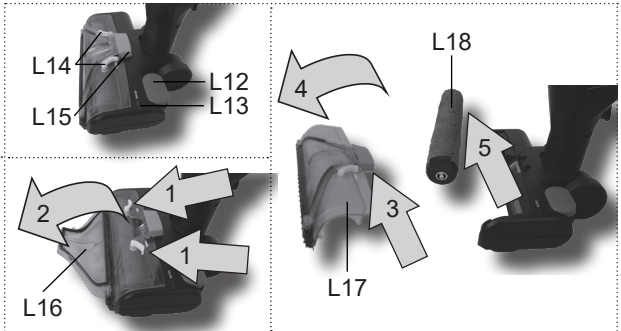
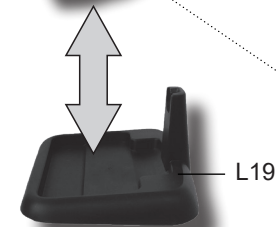
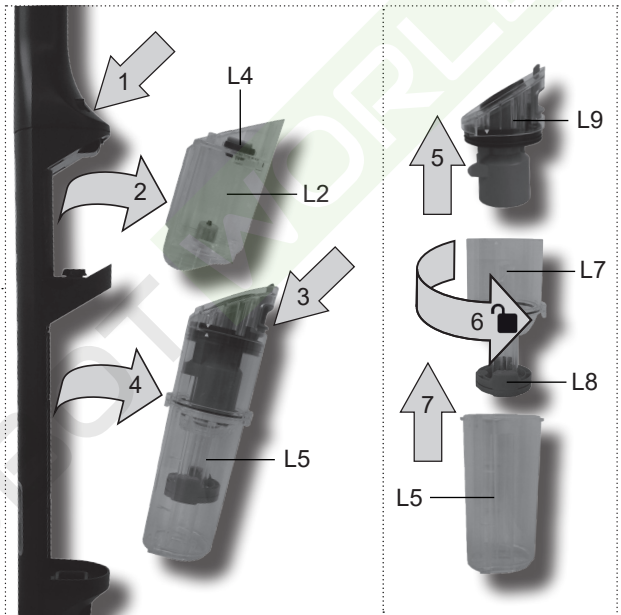
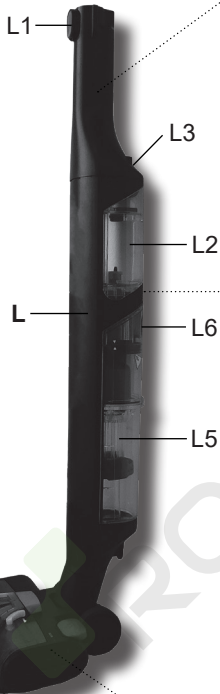
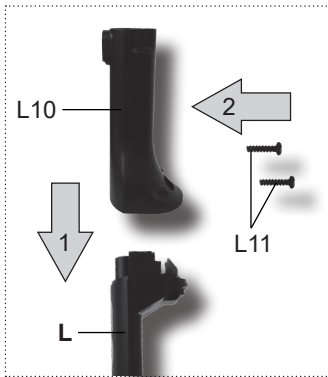
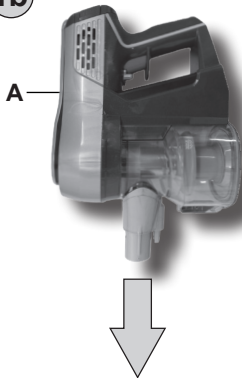
Super sonic

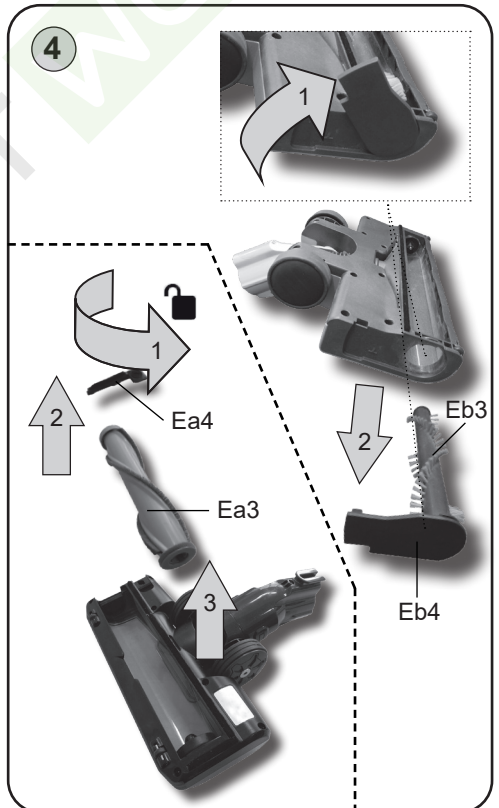
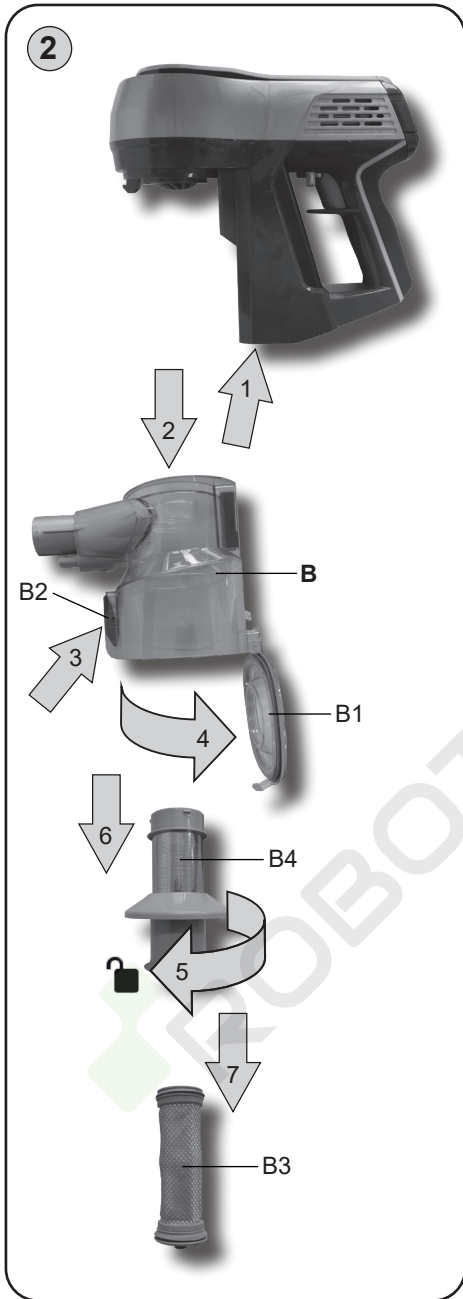


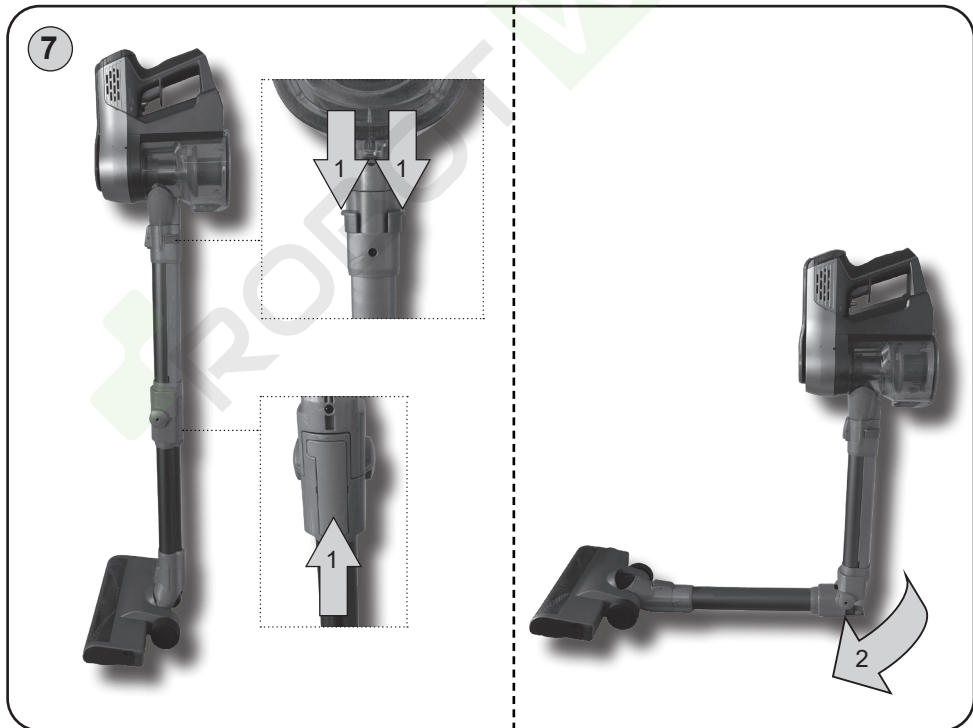
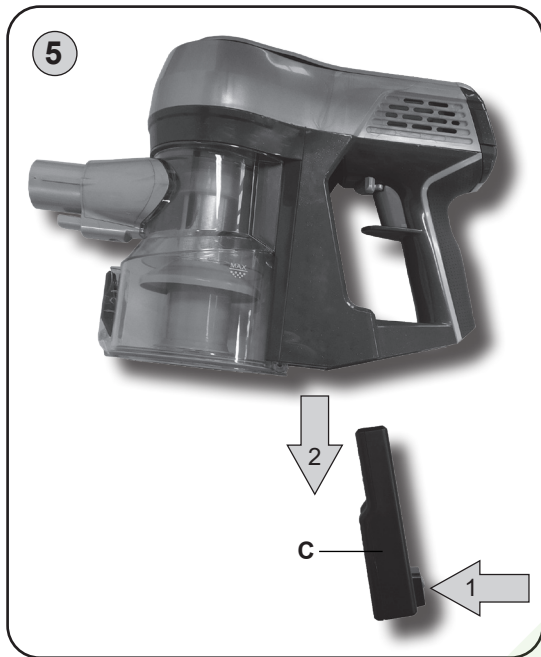
1a



1b









	Ea Eb	(A) (B)		J	(H)
	F	(C) (D)		K	(C)
	F+G H	(E) (F) (G)		L	(A)
	I	(C) (H)			

ETA0231 = D1, D2, Ea, F, G, H

ETA1231 = D1, Eb, F, G, H

ETA2231 = D4, Eb, I, J, K

ETA5231 = D3, D4, Eb, H, I, J, K, L

eta x231

Super sonic

INSTRUKCJA OBSŁUGI

Szanowni Państwo, dziękujemy za zakup naszego produktu. Przed rozpoczęciem użytkowania, należy uważnie przeczytać wszystkie instrukcje i zachować je na przyszłość. Dotyczy to także gwarancji, dowodu zakupu oraz – jeśli to możliwe – wszystkich części oryginalnego opakowania.

I. OSTRZEŻENIA DOTYCZĄCE BEZPIECZEŃSTWA



POSTANOWIENIA OGÓLNE:

- Wskazówki zawarte w instrukcji obsługi należy przekazać innemu użytkownikowi urządzenia.
- Sprawdź, czy dane dotyczące napięcia podane na tabliczce odpowiadają napięciu w sieci elektrycznej. Wtyczkę przewodu zasilania należy podłączyć do prawidłowo uziemionego gniazdka!
- Z urządzenia mogą korzystać dzieci powyżej 8 roku życia, oraz osoby z ograniczonymi zdolnościami fizycznymi lub umysłowymi, a także nieposiadające wiedzy lub doświadczenia w użytkowaniu tego typu urządzeń pod warunkiem, że będą one nadzorowane lub zostaną poinstruowane na temat bezpiecznego korzystania z tego urządzenia oraz zagrożeń wiążących się z jego używaniem. Bawienie się urządzeniem jest zabronione dzieciom. Czyszczenie i konserwacja bez nadzoru dorosłych jest dzieciom zabroniona. Dzieci do lat 8 muszą trzymać się z dala od urządzenia i jego przewodu.
- Aby uniknąć obrażeń, nie należy wkładać rąk/palców do szczotki obrotowej.
- Nigdy nie używaj urządzenia, jeśli ma uszkodzony adapter, jeśli nie działa prawidłowo, spadło na ziemię i uległo uszkodzeniu. W takich przypadkach zanieś urządzenie do specjalistycznego serwisu, aby sprawdzić jego bezpieczeństwo i prawidłowe działanie.
- Urządzenie musi być zasilane tylko bezpiecznym małym napięciem odpowiadającym oznaczeniu urządzenia.
- Zasilacza sieciowego, akumulatora, części silnikowej nigdy nie zanurzaj do wody (ani częściowo) i chroń przed wilgocią!
- Przed jakąkolwiek manipulacją z pojemnikami (B, K2, K5) lub przed utrzymaniem zawsze najpierw wyłączyć urządzenie.
- Produktu nie pozostawiaj włączonego bez dozoru!
- Nie ładuj akumulatora, z którego wycieka elektrolit.
- Przy wyjmowaniu akumulatora urządzenie musi być odłączone od zasilacza ładującego.
- Akumulatora nie wolno wrzucać do ognia. Niebezpieczeństwo wybuchu!
- W celu zapewnienia bezpieczeństwa i prawidłowego funkcjonowania urządzenia, należy używać wyłącznie oryginalnych części zamiennych i akcesoriów zatwierdzonych przez producenta.
- Nigdy nie używaj urządzenia do innych celów niż te, do których jest przeznaczony oraz w sposób opisany w niniejszej instrukcji. Nigdy nie używaj urządzenia do żadnych innych celów.
- Producent nie odpowiada za szkody spowodowane przez niepoprawne używanie urządzenia i akcesoriów i nie jest odpowiedzialny za gwarancję urządzenia w przypadku nieprzestrzegania wyżej przedstawionych ostrzeżeń bezpieczeństwa. Za nieprawidłowe użytkowanie urządzenia jest między innymi uważane nieprzestrzeganie regularnej wymiany lub konserwacji wszelkich filtrów, jak opisano w rozdziale IV., V., VI jak również stosowanie nieoryginalnych filtrów, gdzie ze względu na ich własności, doszło do usterki lub uszkodzenia odkurzacza.

UŻYWANIE URZĄDZENIA:

- Produkt przeznaczony jest do stosowania w gospodarstwach domowych i podobnych miejscach (sklepy, biura i podobne miejsca pracy, hotele, motele i inne środowiska mieszkalne, w firmach świadczących usługi noclegowe ze śniadaniem)! Nie jest przeznaczone do użytku komercyjnego!
- Podczas obsługi z odkurzaczem, należy unikać kontaktu (np. **luźne ubranie, włosy, palce, biżuteria, bransolety**, itp.) z szczotką obrotową.
- Dyszy podłogowej ze szczotką obrotową nie należy pozostawiać w jednym miejscu zbyt długo! Może to spowodować uszkodzenie odkurzonej powierzchni!
- Końcówka podłogowa z szczotką obrotową nie jest przeznaczona do zbierania zanieczyszczeń z dywanów z wysokim włosiem!
- Przystawki do mopowania **K** nie używać na sucho.
- Jeśli podłoga składa się z części, paneli lub zawiera elementy drewniane, musi być całkowicie uszczelniona przed dostępem wody. Oczyszczona powierzchnia musi być odporna na rozlaną wodę.
- Jeśli podłoga zostanie uszkodzona z powodu dostania się wody do podłogi, producent nie ponosi odpowiedzialności za wyrządzone szkody i nie będzie pokrywać kosztów.
- Przystawka do mopowania **K** jest przeznaczona wyłącznie do utrzymania twardych podłóg (np.: **drewno, linoleum, winyl, płytki ceramiczne, parkiety, podłoga pływająca**, itp.). Nie jest przeznaczona do odkurzania brudu z dywanów.
- **Nigdy nie należy używać odkurzacza lub dotykać zasilacza mokrymi rękami lub nogami!**
- Podczas ładowania akumulatora i po użyciu, należy zawsze odkurzacza wyłączyć.
- Nie odkurzaj mokrej lub wilgotnej wykładziny, nie używaj odkurzacza na zewnątrz! Przy przeniknięciu wilgoci do agregatu powstaje niebezpieczeństwo jego uszkodzenia i wycofanie z eksploatacji. Ten rodzaj usterki nie jest objęty gwarancją.
- Nie odkurzać wody, cieczy lub płynów agresywnych!
- Nie odkurzaj przedmiotów ostrych np. **odłamków szkła, stłuczek**, przedmiotów gorących, palnych, wybuchowych (np. **popiołu, palących się niedopałków papierosów, benzyny, rozpuszczalników a opary aerozoli**), ale ani smarów np. **łuszczy, olejów**, środków żrących (np. **kwasów, rozpuszczalników**). Przy odkurzaniu takich przedmiotów może dojść do uszkodzenia worka na kurz, jak i odkurzacza.
- Podczas odkurzania bardzo drobnego pyłu mogą zostać zablokowane pory mikrofiltrów. Ograniczy się przepustowość powietrza i siła ssania słabnie. Konieczne jest zatem w tym przypadku wyczyścić filtry pyłowe lub wymienić lub opróżnić pojemnik na odpad nawet, jeśli nie jest jeszcze pełny. Nie wolno używać odkurzacza do zbierania zanieczyszczeń wytwarzanych podczas prac budowlanych / po pracach budowlanych, takich jak **pył z płyt gipsowo – kartonowych, drobny piasek, cement, pył budowlany, części tynku** itp. Podczas przenikania tych zanieczyszczeń / materiałów budowlanych luzem/ sypkich materiałów budowlanych do agregatu, istnieje ryzyko uszkodzenia i zakończenie użytkowania. Tego rodzaju usterki nie są objęte naprawą gwarancyjną.

AKCESORIA I MONTAŻ URZĄDZENIA:

- Odkurzacze i akcesoria należy zainstalować z dala od łatwopalnych przedmiotów (takich jak **zastony, draperie, drewno, itp.**), źródeł ciepła (np. **piec, kuchenka itp.**) i mokrych powierzchni (np. **zlewozmywaków, umywalk itp.**).

ZASILACZ:

- Jeśli adapter tego urządzenia jest uszkodzony, musi zostać wymieniony przez producenta, jego serwisanta lub podobnie wykwalifikowaną osobę, aby uniknąć niebezpiecznej sytuacji.
- **OSTRZEŻENIE:** Aby naładować akumulator, należy używać tylko zasilacza sieciowego dostarczonego z tym urządzeniem.
- Zasilacza należy używać tylko w pomieszczeniu.

- Zasilacz sieciowy dostarczany wraz z urządzeniem jest przeznaczony tylko do tego urządzenia, nie należy go używać do innych celów.
- Dopilnuj, aby kabel zasilający nie został uszkodzony przez ostre lub gorące przedmioty i ogień. Nie powinien być zanurzany w wodzie lub załamywać się na ostrych krawędziach.

ORIGINAL


 VÝROBCE

Aby odkurzacz pracował bez usterki należy koniecznie używać testowanych mikrofiltrów zalecanych przez producenta.

II. WYPOSAŻENIE I AKCESORIA ODKURZYCZY (rys. 1)

A – odkurzacz

- A1 – przycisk **ON/OFF**
- A2 – przełącznik pracy ciągłej
- A3 – przycisk mocy maksymalnej
- A4 – sygnalizacja świetlna pracy i ładowanie
- A5 – przycisk zablokowania zbiornika
- A6 – przyciski blokowania filtra HEPA wylotowego
- A7 – filtr HEPA wylotowy
- A8 – uchwyt
- A9 – złącze ładowania

B – zbiornik na kurz

- B1 – składane dno
- B2 – przycisk blokowania składanego dna
- B3 – wlotowy filtr tekstylny
- B4 – separator

C – akumulator

- C1 – przycisk blokowania akumulatora

D – końcówki przedłużające do akcesoriów

- D1 – metalowa rura ssąca
- D2 – elastyczny wąż ssący
- D3 – rura ssąca z przegubem
- D4 – metalowa rura ssąca z przegubem
- D5 – przegub
- D6 – blokada przegubu
- D7 – przycisk blokowania końcówek

Ea – końcówka podłogowa ze szczotką rotacyjną

- Ea1 – przycisk blokowania końcówki
- Ea2 – diody LED do oświetlenia obszaru przed odkurzaczem
- Ea3 – wyjmowana szczotka
- Ea4 – blokada szczotki

Eb – końcówka podłogowa ze szczotką rotacyjną

- Eb1 – przycisk blokowania końcówki
- Eb2 – diody LED do oświetlenia obszaru przed odkurzaczem
- Eb3 – wyjmowana szczotka
- Eb4 – blokada szczotki

F – dysza poduszkowa

- F1 – przycisk blokowania szczotki

G – szczotka 1

H – szczotka 2

I – nasadka szczelinowa

J – długa końcówka szczelinowa

K – mała turbo szczotka

L – przystawka do mopowania

- L1 – przycisk mocowania przystawki
- L2 – zbiorniczek na wodę (roztwór czyszczący)
- L3 – przycisk mocowania zbiorniczka K2
- L4 – odchylany korek
- L5 – pojemnik na brud
- L6 – przycisk mocowania pojemnika K5
- L7 – komora ssawna
- L8 – pływak kontrolny
- L9 – zawór
- L10 – górna zdejmowana część
- L11 – śruby
- L12 – przycisk włączenia/wyłączenia nawilżania
- L13 – kontrolka natrysku
- L14 – dźwigniki blokowania odchylanej pokrywy
- L15 – blokada pokrywy szczotki
- L16 – odchylana pokrywa
- L17 – pokrywa szczotki
- L18 – szczotka
- L19 – podstawa okapowa

M – zasilacz

N – plastikowy uchwyt ścienny

O – śruby

P – kołki

III. PRZYGOTOWANIE ODKURZACZA

Usuń materiał pakowy, wyjmij odkurzacz i akcesoria. Z urządzenia usuń wszystkie folie adhezyjne, naklejki lub papier.

MONTAŻ ODKURZACZE

Podczas montażu odkurzacza postępuj wg rysunku 1a/1b. W zależności od pożądanego zastosowania wybrać odpowiednie akcesoria (rys. 8). Podczas demontażu należy postępować w odwrotny sposób i odblokować elementy blokujące.

ŁADOWANIE AKUMULATORA

Przed ładowaniem wyłącz odkurzacz! Podłączyć adapter do złącza ładowania **A9**, a następnie do prądu. **Przed pierwszym użyciem akumulator należy ładować min. 8 godzin.** Potem standardowy czas ładowania wynosi ok. 4 godzin. Stan i przebieg ładowania są wskazywane na sygnalizacji świetlnej **A4**.

Sygnalizacja świetlna pracy i ładowanie (A4)	
5-10 razy miga czerwona	Akumulator jest rozładowany.
Miga na czerwono	Elektroniczna ochrona szczotki obrotowej (zablokowanie szczotki obrotowej – szczotka przestaje się obracać)
Miga na niebiesko	Akumulator się ładuje.
Stałe świeci na niebiesko	Akumulator naładowany (po około 2 minutach sygnalizacja zostanie wyłączona) / sygnalizacja pracy

Ostrzeżenie

- Odkurzacz naładuj jak tylko moc ssania słabnie.
- Po skończeniu ciężkiej pracy lub w gorącym środowisku akumulator może być zbyt gorący do ładowania. Przed ładowaniem akumulator musi ostygnąć.

CZAS PRACY

Nastawiona moc	Czas pracy *			
	ETA0231	ETA1231	ETA2231	ETA5231
MIN	Ok. 25 minut	Ok. 40 minut	Ok. 25 minut	Ok. 25 minut
MAX	Ok. 15 minut	Ok. 24 minut	Ok. 15 minut	Ok. 15 minut

* **Uwaga:** Podane czasy pracy opierają się na wynikach własnych testów firmy ETA i dotyczą tylko nowego i w pełni naładowanego akumulatora. W zależności od wieku i zużycia akumulatora czas pracy skracza się.

ZAMOCOWANIE PLASTIKOWEGO UCHWYTU NA ŚCIANĘ

Przymocować plastikowy uchwyt **N** do ściany za pomocą dołączonego materiału łączącego lub innego odpowiedniego materiału łączącego.

Ostrzeżenie

- Należy zadbać, aby gniazdko znajdowało się wystarczająco blisko plastikowego uchwytu.
- **Należy uważać, aby w miejscu zakotwiczenia plastikowego łącznika do ściany nie była pod tynkiem instalacja elektryczna, telefoniczna, wodociągowa itp.**

IV. ZASTOSOWANIE ODKURZACZA (rys. 7)

Przed użyciem odkurzacza należy naładować wystarczająco.

STEROWANIE

Przycisk ON/OFF (A1)

- naciśnięcie i przytrzymanie spowoduje włączenie odkurzacza
- zwolnienie przycisku spowoduje wyłączenie odkurzacza

Przełącznik pracy ciągłej (A2)

- przełączenie przełącznika do pozycji "☞" spowoduje włączenie pracy ciągłej odkurzacza
- przełączenie przełącznika do pozycji "➡" spowoduje wyłączenie pracy ciągłej odkurzacza

Przycisk mocy maksymalnej (A3)

- przez pierwsze naciśnięcie zostanie włączona maksymalna moc odkurzacza (odkurzacz włączony)
- przez drugie naciśnięcie zostanie wyłączona maksymalna moc odkurzacza (odkurzacz włączony)

Ostrzeżenie

Jeśli używana jest dysza podłogowa **Ea/Eb** i szczotka obrotowa jest zablokowana, należy wyłączyć odkurzacza, usunąć przyczynę blokady (wyczyścić szczotkę obrotową), a następnie kontynuować odkurzanie.

PRZYSTAWKA DO MOPOWANIA

Przycisk włączenia/wyłączenia nawilżania (L12)

- pierwszym naciśnięciem (nadeptnięciem) włączenie nawilżania (zaczną świecić kontrolka **L13**)
- drugim naciśnięciem (nadeptnięciem) wyłączenie nawilżania (kontrolka **L13** zgaśnie)

Instrukcja użycia:

1. Odchylić korek **L4** i do zbiorniczka **L2** nalać czystą wodę (ciepłą lub zimną).
2. Następnie podłączyć odkurzacza **A** do przystawki do mopowania **L** (rys. 1b).
3. Z pomocą przycisku **A1** włączyć odkurzacza. Naciskając (nogą) przycisk **L12** włączyć nawilżanie.
4. Wolnymi i płynnymi ruchami do przodu i do tyłu przejeżdżać zanieczyszczoną podłogę.
5. Jeżeli poziom wody w pojemniku na brud **L5** osiągnie ryskę MAX, zatrzymać urządzenie. Wylać zawartość pojemnika do kanalizacji i pusty ponownie włożyć do urządzenia. Następnie kontynuować czyszczenie.
6. Po ukończeniu pracy wyłączyć odkurzacza i odłączyć od przystawki do mopowania. Następnie odłożyć samodzielną przystawkę do mopowania na podstawę **L19**.

Uwagi

- Co najmniej 1 minutę przed końcem sprzątanía wyłączyć nawilżanie. Tylko odkurzać wodę, która już jest na podłodze. To zapobiegnie kapaniu wody z urządzenia podczas przenoszenia.
- Jeśli na podłodze znajdują się duże zanieczyszczenia (większe kawałki gliny, kamieni itp.), należy je najpierw usunąć. Następnie można użyć urządzenia.
- Przystawka do mopowania jest przeznaczona do usuwania zanieczyszczeń z podłogi z pomocą wody. Dlatego należy włączyć nawilżanie natychmiast po włączeniu.
- Gdy zużyta zostanie woda w zbiorniku **L2**, należy opróżnić zbiornik na zanieczyszczenia **L5**.
- **Przed odstawieniem przystawki do mopowania na podstawę L19 ZAWSZE odłączyć odkurzacz A i przechowywać przystawkę do mopowania samodzielnie, aby nie doszło do przewrócenia lub spadnięcia urządzenia.**

V. WYJĘCIE POJEMNIKA NA KURZ, FILTRÓW, ZBIORNICZKA NA WODĘ I POJEMNIKA NA BRUD

WYJĘCIE POJEMNIKA NA KURZ (B)

Przy wyjęciu pojemnika na kurz **B** postępuj wg rys. 2. Odkurzone zabrudzenia usuń z odpadami z gospodarstwa domowego. Pusty i wyczyszczony pojemnik włożyć powrotem do odkurzacza.

WYMIANA FILTRA WLOTOWEGO (B3)

Podczas wyjmowania filtra wlotowego postępuj wg rys. 2. W odwrotnej kolejności włóż nowy filtr wlotowy do odkurzacza.

WYMIANA FILTRU HEPA (A7)

Podczas wyjmowania filtra HEPA postępować jak pokazano na rysunku 3. Włóż nowy / oczyszczony filtr HEPA z powrotem do odkurzacza.

ZBIORNICZEK NA WODĘ (L2)

W celu wyjęcia zbiorniczka na wodę **L2** postępować według rys. 1b. Wkładać w odwrotny sposób.

POJEMNIK NA BRUD (L5)

W celu wyjęcia pojemnika na brud **L5** postępować według rys. 1b. Odkurzoną ciecz wylać do kanalizacji. Pojemnik włożyć z powrotem w odwrotny sposób.

VI. CZYSZCZENIE I KONSERWACJA

Uwagi

- Z punktu widzenia higienicznego zalecamy opróżnianie pojemnika i czyszczenie filtrów po każdym użyciu.
- Maksymalny efekt ssania osiągnąć można przy użyciu czystych filtrów i pustego pojemnika na kurz.
- Po każdym opróżnieniu pojemnika zalecamy wyczyszczenie filtrów.
- Podczas odkurzania bardzo drobnego pyłu, pory filtrów mogą się zatkać. Zmniejsza to przepływ powietrza i zmniejsza się siła ssania. Dlatego konieczne jest czyszczenie filtrów w tym przypadku, nawet jeśli pojemnik nie jest pełny.

Powierzchnię odkurzacza i adapteru oczyścić miękką, wilgotną szmatką, nie używaj szorstkich i agresywnych detergentów!

Akcesoria

Po każdym odkurzeniu skontroluj wizualnie, czy na szczotkach lub zbierakach nie przychyłyły się nieczystości. Jeżeli tak należy je usunąć.

Dysza podłogowa ze szczotką obrotową

Usunąć zanieczyszczenia (zwłaszcza włosy, sierść zwierząt itp.), które pozostały na szczotce. Aby ułatwić czyszczenie, wyjąć szczotkę (rys. 4).

Mała turbo szczotka

Usunąć zanieczyszczenia (zwłaszcza włosy, sierść zwierząt itp.), które pozostały na szczotce.

Pojemnik na kurz

Powierzchnię i wewnątrz pojemnika **B** czyścić miękką, wilgotną ściereczką. Separator **B4** wypłukać pod bieżącą wodą. Przed ponownym użyciem pozostawić do dokładnego wyschnięcia.

Ostrzeżenie

Nigdy nie płukać pojemnika B pod bieżącą wodą i nie zanurzać go w wodzie.
W dyszy podłogowej Ea/Eb znajdują się części elektroniczne do napędu szczotki i mogą zostać uszkodzone.

Filtr HEPA

HEPA filtr wylotowy **A7** delikatnie wyklep lub przedmuchać. Jeśli zanieczyszczenie jest silnie filtr HEPA można spłukać pod bieżącą letnią wodą. Następnie pozostaw do całkowitego wyschnięcia.

Ostrzeżenie

- Do czyszczenia filtrów nie należy używać agresywnych środków piorących ani gorącej wody.
- **Jeśli zdecydujesz się filtr HEPA przemyć wodą, zmniejszą jego możliwości filtrowania.** Maksymalna liczba umycia filtra wynosi trzy. Następnie konieczne jest kupić nowy.
- Filtr HEPA powinien zostać wymieniany 2 razy w roku.
- Filtry nie są przeznaczone do mycia w zmywarce.

Przystawka do mopowania

Powierzchnię przystawki wytrzeć miękką wilgotną szmatką. W celu dokładniejszego utrzymania przystawkę można rozebrać (rys. 1b). Zbiorniczek **L2** i pojemnik **L5** wypłukać wodą. Plastikowe części **L7**, **L9**, **L17** i szczotkę **L18** opłukać pod bieżącą wodą. Starannie usunąć zanieczyszczenia, które nagromadziły się pod odchylaną pokrywą **L16**. Przed ułożeniem do przechowywania i ponownym złożeniem poczekać na dokładne wyschnięcie.

VII. EKOLOGIA



Jeżeli tylko pozwoliły na to rozmiary, na wszystkich elementach wydrukowano znaki materiałów zastosowanych do produkcji opakowań, komponentów i wyposażenia, jak również ich przetwarzania wtórnego. Symbole umieszczone na produktach lub w załączonej dokumentacji oznaczają, że zastosowanych elementów elektrycznych lub elektronicznych nie można poddawać utylizacji wraz z odpadem komunalnym. Produkt należy odnieść do specjalnych punktów zbiorczych, w których będą przyjęte bez opłaty. Dzięki poprawnej utylizacji pomogą Państwo zachować cenne źródła i pomogą w profilaktyce ewentualnych negatywnych wpływów na środowisko naturalne i zdrowie ludzkie. Niewłaściwy sposób utylizacji urządzenia może podlegać karze – zgodnie z przepisami krajowymi i międzynarodowymi. Urządzenie jest wyposażone w akumulator Li-Ion o długiej żywotności. Aby chronić środowisko jest wymagane po zakończeniu działania urządzenia wyładowany akumulator zdemontować i w odpowiedni sposób, poprzez specjalną sieć punktów zbiorczych, akumulator i urządzenie bezpiecznie zlikwidować. W celu uzyskania innych szczegółowych informacji dotyczących utylizacji należy zwrócić się do najbliższego urzędu lub punktu zbiorczego.

Wyjęcie akumulatora

Wyjąć akumulator zgodnie z instrukcjami na rys. 5.

VIII. DANE TECHNICZNE

Klasa izolacyjna odkurzacz	III.
Akumulator	21,6 V Li-Ion
Masa (kg) ok (odkurzacz ręczny / odkurzacz pionowy)	1,4 / 2,5
Wymiary produktu (mm) (odkurzacz ręczny)	320 x 110 x 230
Wymiary produktu (mm) (odkurzacz pionowy)	235 x 250 x 1100
Wymiary produktu (mm) (przystawka do mopowania)	265 x 240 x 825

ETA0231: Poziom hałasu 72 dB(A) re 1pW

ETA1231: Poziom hałasu 79 dB(A) re 1pW

ETA2231 + ETA5231: Poziom hałasu 78 dB(A) re 1pW

Adapter zasilania	
Nazwa producenta lub znak towarowy, handlowy numer rejestracyjny i adres	ETA
Znak identyfikacyjny modelu	YLS0241A-E260060
Napięcie wejściowe	100-240 V (AC)
Częstotliwość wejściowa	50/60 Hz
Napięcie wyjściowe	26 V (DC)
Prąd wyjściowy	0,6 A
Moc wyjściowa	15,6 W
Sprawność średnia w trybie aktywnym	86,96 %
Sprawność przy niskim obciążeniu (10 %)	72,75 %
Zużycie energii w stanie bez obciążenia	< 0,1 W
Urządzenie klasy ochrony	II.

Zmiana specyfikacji technicznych i akcesoriów w zależności od modelu produktu jest zastrzeżona przez producenta.

24 miesięczna gwarancja nie obejmuje akumulatora. Pojemność akumulatora oraz jego efektywność ulega stopniowo zmniejszeniu w zależności od sposobu użytkowania.

Wymiana elementów, które wymagają ingerencji do elektrycznej części urządzenia może wykonać wyłącznie specjalistyczny serwis! Nieprzestrzeganie wskazówek producenta powoduje utratę prawa do napraw gwarancyjnych!

OSTRZEŻENIA I SYMBOLE UŻYTE NA URZĄDZENIACH, OPAKOWANIACH LUB W INSTRUKCJI:

HOUSEHOLD USE ONLY – Tylko do zastosowania w gospodarstwie domowym. DO NOT IMMERSE IN WATER OR OTHER LIQUIDS – Nie zanurzać do wody lub innych cieczy.



TO AVOID DANGER OF SUFFOCATION, KEEP THIS PLASTIC BAG AWAY FROM BABIES AND CHILDREN. DO NOT USE THIS BAG IN CRIBS, BEDS, CARRIAGES OR PLAYPENS. THIS BAG IS NOT A TOY. – Niebezpieczeństwo uduszenia. Tego worka nie należy

używać w kołyskach, łóżeczkach, wózkach lub kojcach dziecięcych. Torebkę z PE położyć w miejscu będącym poza zasięgiem dzieci. Torebka nie służy do zabawy!

Symbol  oznacza OSTRZEŻENIE.



- Zapoznaj się z instrukcją obsługi



- Zdejmowana jednostka zasilająca

WARUNKI GWARANCJI

- 1) Niniejsza gwarancja dotyczy produktów produkowanych pod marką **ETA**, zakupionych w sklepach na terytorium Rzeczypospolitej Polskiej.
- 2) Okres gwarancji wynosi 24 miesiące od daty zakupu produktu.
- 3) Naprawy gwarancyjne odbywają się na koszt Gwaranta we wskazanym przez Gwaranta Autoryzowanym Zakładzie Serwisowym.
- 4) Gwarancją objęte są wady produktu spowodowane wadliwymi częściami i/lub defektami produkcyjnymi.
- 5) Gwarancja obowiązuje pod warunkiem dostarczenia do Autoryzowanego Zakładu Serwisowego urządzenia w kompletnym opakowaniu albo w opakowaniu gwarantującym bezpieczny transport wraz z kompletem akcesoriów oraz z poprawnie i czytelnie wypełnioną kartą gwarancyjną i dowodem zakupu (paragon, faktura VAT, etc.).
- 6) Autoryzowany Zakład Serwisowy może odmówić naprawy gwarancyjnej jeśli Karta Gwarancyjna nosić będzie widoczne ślady przeróbek, jeżeli numery produktów okażą się inne niż wpisane w karcie gwarancyjnej a także jeśli numer dokumentu zakupu oraz data zakupu na dokumencie różnią się z danymi na Karcie Gwarancyjnej.
- 7) Usterki ujawnione w okresie gwarancji będą usunięte przez Autoryzowany Zakład Serwisowy w terminie 14 dni roboczych od daty przyjęcia produktu do naprawy przez zakład serwisowy, termin ten może być przedłużony do 21 dni roboczych w przypadku konieczności sprowadzenia części zamiennych z zagranicy.
- 8) Gwarancją nie są objęte:
 - wadliwe działanie lub uszkodzenie spowodowane niewłaściwym użytkowaniem (np. znaczące zabrudzenie urządzenia, zarówno wewnątrz jak i na zewnątrz, zalanie płynami itp.) lub użytkowanie niezgodne z instrukcją obsługi i przepisami bezpieczeństwa
 - zużycie towaru przekraczające zakres zwykłego używania przez indywidualnego odbiorcę końcowego (zwłaszcza jeżeli był wykorzystywany do profesjonalnej lub innej czynności zarobkowej)
 - uszkodzenia spowodowane czynnikami zewnętrznymi (w tym: wylądowaniami atmosferycznymi, przepięciami sieci elektrycznej, środkami chemicznymi, czynnikami termicznymi) i działaniem osób trzecich
 - uszkodzenia powstałe w wyniku podłączenia urządzenia do niewłaściwej instalacji współpracującej z produktem
 - uszkodzenia powstałe w wyniku zalania wodą, użycia nieodpowiednich baterii (np. ładowanych powtórnie baterii nie będących akumulatorami)
 - produkty nie posiadające wypełnionej przez Sprzedawcę Karty Gwarancyjnej
 - produkty z naruszoną plombą gwarancyjną lub wyraźnymi oznakami ingerencji przez osoby trzecie (nie będące Autoryzowanym Zakładem Serwisowym lub nie działające w jego imieniu i nie będące przez niego upoważnionymi)
 - kable przyłączeniowe, piloty zdalnego sterowania, słuchawki, baterie
 - uszkodzenia powstałe wskutek niewłaściwej konserwacji urządzenia
 - uszkodzenia powstałe w wyniku zdarzeń losowych (np. powódź, pożar, klęski żywiołowe, wojna, zamieszki, inne nieprzewidziane okoliczności)
 - czynności związane ze zwykłą eksploatacją urządzenia (np. wymiana baterii)
 - zapisane na urządzeniu dane w formie elektronicznej (w szczególności Gwarant zastrzega sobie prawo do sformatowania nośników danych zawartych w urządzeniu, co może skutkować utratą danych na nich zapisanych)
 - **uszkodzenia (powodujące np. brak odpowiedzi urządzenia lub jego nie włączanie się) powstałe wskutek wgrania nieautoryzowanego oprogramowania.**
- 9) Jeżeli Autoryzowany Zakład Serwisowy stwierdzi, iż przyczyną awarii urządzenia są przypadki wymienione w pkt. 8 lub nie stwierdzi żadnego uszkodzenia, koszty serwisu oraz całkowite koszty transportu urządzenia pokrywa nabywca.

- 9) W wypadku wystąpienia wypadków wymienionych w pkt. 8 Autoryzowany Zakład Serwisowy wyceni naprawę urządzenia i na życzenie klienta może dokonać naprawy odpłatnej. Uszkodzenia urządzenia powstałe w wyniku wypadków opisanych w pkt. 8 powodują utratę gwarancji.
- 10) Wszelkie wadliwe produkty lub ich części, które zostały w ramach naprawy gwarancyjnej wymienione na nowe, stają się własnością Gwaranta.
- 11) W wypadku gdy naprawa urządzenia jest niemożliwa lub spowodowałaby przekroczenie terminów określonych w pkt. 7 a także kiedy naprawa wiązałaby się z poniesieniem przez Gwaranta kosztów niewspółmiernych do wartości urządzenia Gwarant może wymienić Klientowi urządzenie na nowe o takich samych lub wyższych parametrach. W razie niedostarczenia urządzenia w komplecie Gwarant może wymienić jedynie zwrócone części urządzenia lub dokonać zwrotu zapłaconej ceny jednak wówczas jest upoważniony do odjęcia kosztu części zużytych lub nie dostarczonych przez użytkownika (np. baterii, słuchawek, zasilacza) wraz z reklamowanym urządzeniem.
- 12) Okres gwarancji przedłuża się o czas przebywania urządzenia w Autoryzowanym Zakładzie Serwisowym.
- 13) W wypadku utraty karty gwarancyjnej nie wydaje się jej duplikatu.
- 14) Producent może uchylić się od dotrzymania terminowości usługi gwarancyjnej gdy zaistnieją zakłócenia w działalności firmy spowodowane nieprzewidywalnymi okolicznościami (tj. niepokoje społeczne, klęski żywiołowe, ograniczenia importowe itp).
- 15) Gwarancja nie wyklucza, nie ogranicza ani nie zawiesza praw konsumenta wynikających z niezgodności towaru z umową sprzedaży.
- 16) W sprawach nieuregulowanych niniejszymi warunkami mają zastosowanie przepisy Kodeksu Cywilnego.

Uszkodzenie wyposażenia nie jest automatycznie powodem dla bezpłatnej wymiany kompletnego urządzenia. Jeżeli reklamujesz słuchawki, pilota, kable przyłączeniowe lub inne akcesoria NIE PRZYSYŁAJ całego urządzenia. Skontaktuj się ze sprzedawcą lub producentem w celu uzgodnienia sposobu przeprowadzenia procedury reklamacyjnej bez konieczności przesyłania całego kompletu do serwisu.

Kontakt w sprawach serwisowych: Digison Polska Sp. z o.o., Tel. (071) 3577027, Fax. (071) 7234552, internet: <http://www.digison.pl/sonline/>, e-mail: serwis@digison.pl

Nazwa:	Pieczęć i podpis sprzedawcy:
Data sprzedaży:	
Numer serii:	
1. Data Przyjęcia/Nr Naprawy/ Pieczęć i Podpis Serwisanta:	2. Data Przyjęcia/Nr Naprawy/ Pieczęć i Podpis Serwisanta:
3. Data Przyjęcia/Nr Naprawy/ Pieczęć i Podpis Serwisanta:	4. Data Przyjęcia/Nr Naprawy/ Pieczęć i Podpis Serwisanta:

eta

© DATE 19/2/2019

e.č. 10/2019

