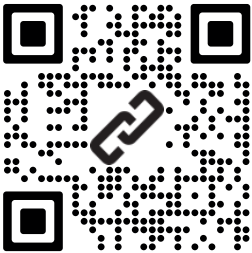


Odkurzacz automatyczny 2 w 1 z aplikacją smart • INSTRUKCJA OBSŁUGI

PL



- Jeśli adapter tego urządzenia jest uszkodzony, musi zostać wymieniony przez producenta, jego serwisanta lub podobnie wykwalifikowaną osobę, aby uniknąć niebezpiecznej sytuacji.
- **OSTRZEŻENIE:** Aby naładować akumulator, należy używać tylko zasilacza sieciowego dostarczonego z tym urządzeniem.
- **Nigdy nie zanurzaj urządzenia w wodzie (nawet częściowo)!**
- Nigdy nie odkurzaj bez poprawnie założonego systemu filtracyjnego i mikrofiltrów.
- Nie odkurzaj przedmiotów ostrych np. odłamków szkła, stłuczek, przedmiotów gorących, palnych, wybuchowych np. popiołu, palących się niedopałków papierosów, benzyny, rozpuszczalników, ale ani smarów np. tłuszczu, olejów. Przy odkurzaniu takich przedmiotów może dojść do uszkodzenia filtra jak i odkurzacza
- Odkurzacz nie może być wystawiony na wpływy atmosferyczne (**deszcz, mróz, bezpośrednie działanie promieni słonecznych**, itp.).
- W celu zapewnienia bezpieczeństwa i prawidłowego funkcjonowania urządzenia, należy używać wyłącznie oryginalnych części zamiennych i akcesoriów zatwierdzonych przez producenta.
- Urządzenia nie należy używać do celów innych niż, dla których jest przeznaczony, oraz opisanych w niniejszej instrukcji!
- Proszę zabezpieczyć luki w podłodze (**listwy, progi** itp.), aby uniknąć uszkodzenia szczotek. Miejsca te mogą również ograniczać pracę odkurzacza w przypadku zablokowania się szczotki obrotowej.
- Ten robot może być używany do sprzątania dywanów z włosiem nie dłuższym niż 1 cm. Odkurzacz nie musi też prawidłowo działać na niektórych rodzajach ciemnych dywanów, które swoją powierzchnią "mylą" czujniki i mogą powodować chaotyczne poruszanie się odkurzacza, ewentualnie nie wjedzie na daną powierzchnię. Odkurzacz potrafi przejeżdżać listwy podłogowe / progów do wysokości ok. 1,5 cm.
- Jeśli urządzenie nie jest używane przez dłuższy czas, należy odłączyć stację ładującą od źródła zasilania i wyjąć odkurzacz ze styków stacji ładującej. Zapobiega to rozładowaniu odkurzacza.
- Zwróć szczególną uwagę podczas pierwszego uruchomienia.
- Usuń przeszkody stojące na drodze, gdy odkurzacz pracuje.
- Staraj się unikać sytuacji, w której odkurzacz przestaje działać.
 - W przypadku, gdy ruch odkurzacza jest przerwany:
 - Umieść w bezpiecznym miejscu przedmioty, które mogą zostać łatwo przewrócone.
 - Zabezpiecz krawędzie wykładzin.
 - Wiszące obrusy i zasłony nie powinny dotykać ziemi.
 - Elementy palne muszą być umieszczone z dala od źródła ognia.
 - Luźno położone kable zasilające wyrównaj i zabezpiecz przed odkurzaczem.
 - Pozbieraj gazety, książki, czasopisma i duże kartki papieru
- Nie używać odkurzacza w środowisku z temperaturą otoczenia powyżej 40 lub poniżej 0 °C.
- Nie używać modułu laserowego lub jego obudowy jako uchwytu do przenoszenia robota! Nie kłaść robota do góry nogami na jakąkolwiek powierzchnię - czujnik laserowy może się uszkodzić.
- Jeżeli odkurzacz nie będzie dłuższy czas używany, odłączyć w nim akumulator.
- Przed odkurzaniem, upewnij się, że główna szczotka jest prawidłowo umieszczona w odkurzacz.
- Sprawdź, czy czujniki zapobiegające upadkowi są czyste.
- Jeśli pomieszczenie, gdzie chcesz odkurzać musisz podzielić, można umieścić wirtualną ścianę ograniczając tym samym ilość miejsca.

- Szczotki i pojemnik na kurz powinny być zamontowane poprawnie.
- Czujniki wysokości i czujniki kurzu powinny być czyste.
- Prosimy zamykać drzwi do innych pomieszczeń jeżeli ma być czyszczony tylko jeden pokój.
- Należy w odpowiedni sposób usuwać zużyte baterie i akumulator (patrz rozdz. 9. **EKOLOGIA**).
- Pamiętaj, że robot potrzebuje 9,5 cm przestrzeni, aby dostać się pod meble.
W innym przypadku robot może się zablokować i zakończyć pracę.
- Jeśli bateria wycieka, należy ją natychmiast wymienić, w przeciwnym razie może to spowodować uszkodzenie odkurzacza
- Wyobrażone w instrukcji części odkurzacza oraz akcesoria są ilustracyjne i mogą się różnić od wyrobu.
- Producent nie odpowiada za szkody spowodowane przez nieprawidłowe używanie urządzenia i akcesoriów i nie jest odpowiedzialny za gwarancję urządzenia w przypadku nie przestrzegania wyżej przedstawionych ostrzeżeń bezpieczeństwa.
Za nieprawidłowe użytkowanie urządzenia jest między innymi uważane nieprzestrzeganie regularnej wymiany lub konserwacji wszelkich filtrów, jak również stosowanie nieoryginalnych filtrów, ze względu na własności których doszło do usterki lub uszkodzenia.

Połączenie bezprzewodowe i kompatybilność

- Firma ETA w żaden sposób nie odpowiada za jakiegokolwiek szkody losowe, pośrednie lub następcze, ani za straty danych lub straty spowodowane przeciekaniem informacji podczas komunikacji z pomocą technologii bezprzewodowych.
- Pomyślnej komunikacji bezprzewodowej nie można w 100% gwarantować dla wszystkich urządzeń Smart i sieci Wifi (routerów). Ze względu na różnorodność urządzeń na rynku mogą wstąpić przypadki, kiedy charakter lub specyfikacja danego urządzenia Smart lub sieci Wifi (routera) uniemożliwia połączenie, ewentualnie jest ono w jakiś sposób naruszone. Na pomyślność komunikacji bezprzewodowej za pośrednictwem sieci Wifi ma też wpływ szereg czynników, łącznie z konfiguracją sprzętu i oprogramowania. Na połączenie między robotem i siecią Wifi mogą też mieć wpływ okoliczne sieci Wifi, które mogą być nastawione na ten sam kanał i w efekcie zakłócać połączenie (np. na osiedlach, w domach czyszczących, itp.). Takie okoliczności nie są powodem do reklamacji urządzenia.

Właścicielem i użytkownikiem aplikacji jest trzeci podmiot (dalej tylko „Podmiot”) inny niż spółka HP TRONIC Zlín, spol. s r.o. (dalej tylko „Sprzedawca”). Podmiotowi/Sprzedawcy nie są ze strony Sprzedawcy/Podmiota przekazywane żadne dane osobowe. Podczas rejestracji do aplikacji klient przekazuje dane osobowe bezpośrednio Podmiotowi, który staje się administratorem danych osobowych. Aplikacja i z tym związana ochrona danych osobowych kierują się zasadami Podmiotu.



Nie wolno samodzielnie demontować, dokonywać zmian oraz usprawnień w urządzeniu nikomu oprócz pracowników autoryzowanego serwisu. Działania takie mogą doprowadzić do uszkodzenia ciała, pożaru lub porażenia elektrycznego.



Nie używać innych ładowarek poza dostarczoną wraz z odkurzaczem, w przeciwnym wypadku działanie takie grozi uszkodzeniem urządzenia, porażeniem elektrycznym lub pożarem.

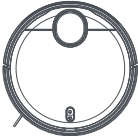
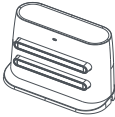


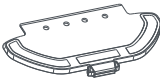


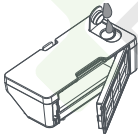
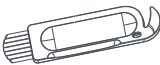
 <p>Nie dotykać przewodu zasilającego urządzenie elektryczne wilgotnymi lub mokrymi rękami, może to spowodować porażenie elektryczne.</p>	 <p>Nie zginać nadmiernie przewodu zasilającego ani nie stawiać na nim ciężarów, może to doprowadzić do uszkodzenia przewodu, pożaru lub porażenia elektrycznego.</p>
 <p>Należy zwrócić uwagę, by w szczotkę lub kółka odkurzacza nie dostała się żadna część ubrania lub część ciała (włosy, palce etc); bowiem może to doprowadzić do zranień i obrażeń.</p>	 <p>Nie zbliżać do urządzenia papierosów, zapalniczek, zapalek oraz innych źródeł otwartego ognia lub materiałów palnych takich jak benzyna czyszcząca.</p>
 <p>Nie korzystaj z urządzenia w firmach i zakładach pracy – zbyt intensywne użytkowanie może go uszkodzić</p>	 <p>Przewód zasilający musi być prawidłowo i do końca włożony, w innym wypadku występuje niebezpieczeństwo wystąpienia porażenia elektrycznego, zwarcia, swądu lub pożaru.</p>
 <p>Całkowicie wsuwamy konektor wejściowy adaptera do stacji ładowania, bo w przeciwnym razie może dojść do porażenia prądem elektrycznym, zwarcia albo pożaru.</p>	 <p>Przed rozpoczęciem użytkowania zdjąć z drogi odkurzacza wszystkie łatwe do uszkodzenia przedmioty (tkaniny, szklane butelki, żarówki etc.) przedmioty te mogą zostać uszkodzone lub negatywnie wpłynąć na pracę urządzenia.</p>
 <p>W czasie korzystania z odkurzacza w obecności dzieci należy robić to ostrożnie, tak by nie przestraszyły się ani nie zraniły.</p>	 <p>Nie stawać ani nie siadać na odkurzaczu – może to spowodować jego zniszczenie lub doprowadzić do uszkodzeń ciała.</p>
 <p>Nie wciągać przy pomocy odkurzacza wody ani innych płynów – grozi to uszkodzeniem urządzenia</p>	 <p>Nie używać odkurzacza na małych stolikach, krzesłach lub innych małych powierzchniach – grozi to jego uszkodzeniem.</p>
 <p>Nie używać odkurzacza poza pomieszczeniami – grozi to uszkodzeniem urządzenia.</p>	 <p>Nie pozostawiać na terenie pracy odkurzacza żadnych przewodów ani innych przedmiotów dłuższych niż 15 cm, może to bowiem doprowadzić do zaplątania się ich w szczotce.</p>

2. ZASTOSOWANIA

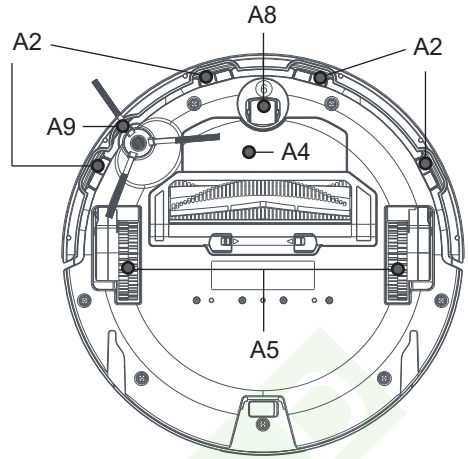
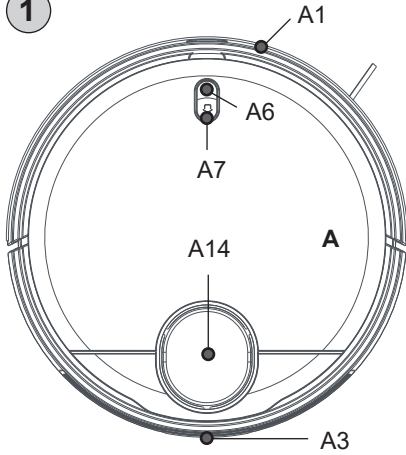
Odkurzacze nadaje się przede wszystkim do czyszczenia pokoi w domu, pokoi hotelowych i niewielkich biur, można nim czyścić różnego rodzaju podłogi – dywany o krótkim włosie, podłogi drewniane, płytki ceramiczne, etc. Ponieważ odkurzacze porusza się swobodnie po mieszkaniu, jest konieczne dostosowanie do tego otoczenia. Przed użyciem usunąć z podłogi wszystkie niepożądane przedmioty (leżące kable, rozrzuconą odzież, papiery, torebki, itp.), które mogłyby przeszkadzać w poruszaniu się odkurzacza, lub na odwrót, kruche przedmioty (np. szklane i ceramiczne wazy), które odkurzacze mógłby poruszając się uszkodzić.

3. CZĘŚCI WYROBU

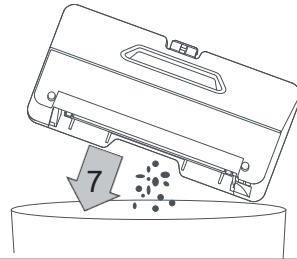
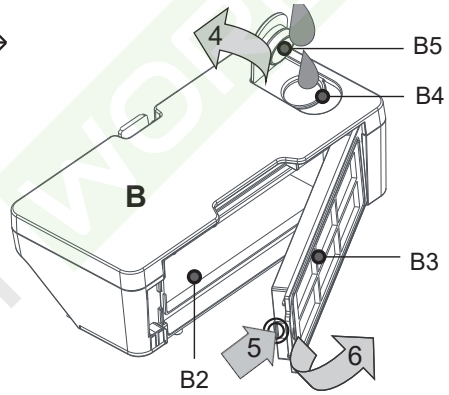
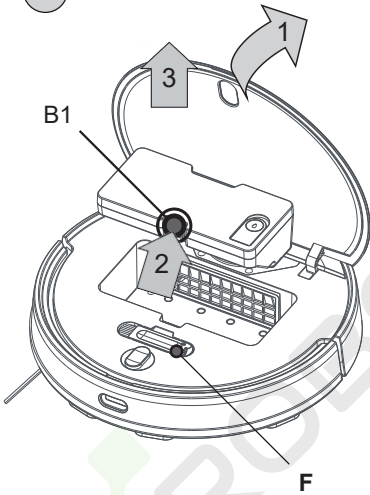
3.1 ZAWARTOŚĆ OPAKOWANIA

Pozycja	Opis	Oznaczenie	Ilość	
	Odkurzacz robotyczny	A	1	—
	Stacja ładowania	D	1	ETA222800230
	Adapter zasilania	E	1	ETA222800220
	Szczotka boczna	A9	1+1	ETA222800260
	Przystawka mopująca	C	1	ETA222800040
	Mop	C3	1	ETA222800250
	Główna szczotka	A10	1	ETA222800150
	Zbiorniczek na wodę	B	1	ETA222800020
	Zasobnik na brud	B2	1	N/A
	Filtr HEPA	B3	1	ETA222800240
	Narzędzie do czyszczenia	F	1	ETA222800270

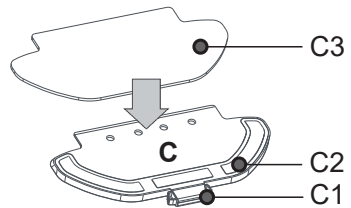
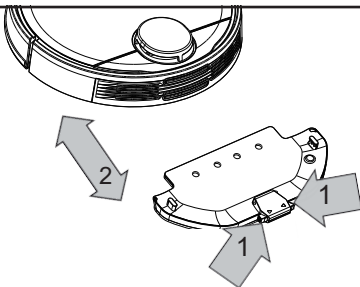
1



2



3



3.2 OPIS URZĄDZENIA

A – Odkurzacze

- A1 – Zderzak przedni
- A2 – Czujniki przeciwko spadnięciu ze schodów
- A3 – Styki ładowania
- A4 – Pokrywa schowka na akumulator
- A5 – Koła napędowe (lewe/prawe)
- A6 – Włącznik główny (WŁ./WYŁ.)
- A7 – Przycisk powrotu do doku do ładowania
- A8 – Koło przednie
- A9 – Szczotka boczna
- A10 – Szczotka główna
- A11 – Osłona szczotki głównej
- A12 – Zamek osłony szczotki głównej
- A13 – Łożysko
- A14 – Moduł laserowy
- A15 – Odchylane wieko

B – Zbiorniczek na wodę (180 ml)

- B1 – Przycisk zwolnienia
- B2 – Zasobnik na brud (300 ml)
- B3 – Filtr HEPA
- B4 – Otwór do nalewania
- B5 – Korek otworu do nalewania

C – Przystawka do mopowania

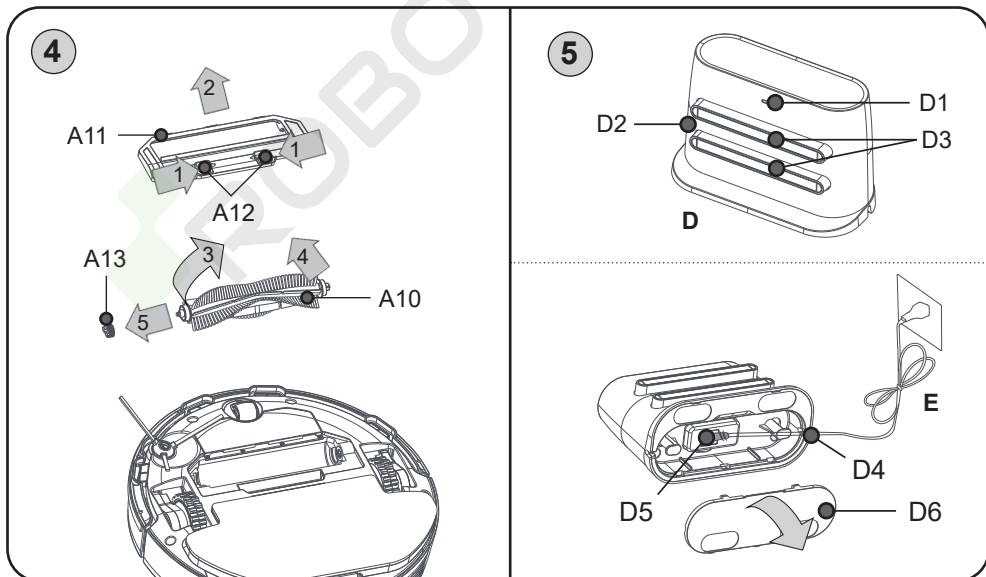
- C1 – Mocowanie przystawki
- C2 – Dolna część do umocowania mopa
- C3 – Mop

D – Dok do ładowania

- D1 – Kontrolka pracy
- D2 – Odbiór sygnału
- D3 – Styki ładowania
- D4 – Otwór do prowadzenia kabla
- D5 – Gniazdko do podłączenia adaptera do ładowania
- D6 – Pokrywa miejsca do ułożenia kabla

E – Adapter do ładowania

F – Narzędzie do czyszczenia



4. PRZYGOTOWANIE DO UŻYCIA

Usunąć wszelki materiał opakowaniowy, wyjąć odkurzacza i akcesoria.
Z odkurzacza usunąć wszystkie ewentualne folie, nalepki lub papier.

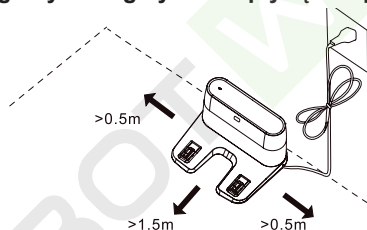
4.1 PRZYGOTOWANIE ODKURZACZA

Zainstalować do odkurzacza zbiorniczek na wodę B z zasobnikiem na brud i szczotkę boczną A9. Jeżeli była wyjęta, zainstalować z powrotem również szczotkę główną.

Przed montażem i demontażem postępować według rys. 2, 3 i 4. Umocowanie poszczególnych części wykorzystuje standardowe elementy mocujące i przyciski. Demontaż jest zatem intuicyjny. Dla udostępnienia zbiorniczków jest najpierw konieczne otwarcie odchyłanego wieka A15.

4.2 INSTALACJA STACJI ŁADOWANIA

- 1) Najpierw otworzyć pokrywę doku do ładowania (patrz rys. 5) i do gniazdka D5 podłączyć wtyczkę adaptera do ładowania E. Kabel można częściowo nawinąć do schowka na kabel w doku do ładowania, aby niepotrzebnie nie sterczał i po powodował większego ryzyka np. zaplątania, potknięcia, itp. Otworem do prowadzenia kabla D4 następnie wyprowadzić kabel na zewnątrz, ponownie zamknąć pokrywę.
- 2) Umieścić dok do ładowania na podłodze przy ścianie. Upewnić się, że jest dostatek miejsca na bokach doku (minimalnie 0,5 m) i przed dkiem (minimalnie 1,5 m). **Nie przemieszczać doku do ładowania! Mogłoby to negatywnie wpłynąć na powrót do ładowania!**



- 3) Podłączyć adapter do sieci (zacznie świecić kontrolka D1 sygnalizująca aktywny dok - kontrolka świeci przez cały czas pracy doku).
- 4) Postawić odkurzacza ok. 0,5 m przed dok do ładowania, włączyć go i posłać przyciskiem powrotu do doku do ładowania, aby sam w nim zaparkował.

Uwagi

- W przypadku rozładowanego akumulatora włożyć odkurzacza do doku do ładowania ręcznie.
- Po podłączeniu do doku do ładowania odkurzacza sam się włączy.
- Podczas ładowania i podłączenia do doku do ładowania robota nie można wyłączyć.
- **Nie wypuszczać odkurzacza do sprzątania zawsze z doku do ładowania.**

5. UŻYWANIE ODKURZACZA

Odkurzacza można obsługiwać w trybie uproszczonym tylko z pomocą przycisków A6 i A7. Dla wykorzystania jego pełnego potencjału jednak jest potrzebna instalacja i użycie inteligentnej aplikacji **Navaggio**, która rozszerzy jego funkcjonalność i komfort użytkowania.

Wszelkie dodatkowe informacje, instrukcję obsługi aplikacji, instrukcje i rady dotyczące pomyślnego sparowania z siecią domową, można znaleźć pod adresem:

www.eta-polska.pl/robot

Aplikację można znaleźć w bazie danych aplikacji Apple Store lub Google Play.

5.1 PODSTAWOWA OBSŁUGA ROBOTA



Włącznik główny (A6)

Długie naciśnięcie (ok. 3 s):

Włączenie lub wyłączenie robota. Odkurzacz włączy się do trybu czuwania.

Krótkie naciśnięcie:

Włączy automatyczne sprzątanie, lub przerwie jakąkolwiek aktywną funkcję.



Przycisk powrotu do doku do ładowania (A7)

Krótkim naciśnięciem uruchomi automatyczne wyszukiwanie doku do ładowania z następnym ładowaniem, lub przerwie jakąkolwiek aktywną funkcję.

Uwaga Po jednoczesnym naciśnięciu przycisku **A6** i **A7** przez czas 3 s przejść do trybu łączenia z siecią wifi. Naciskając skasuje się też istniejące nastawienie połączenia z wifi routerem (anuluje się aktualne sparowanie).

Sygnalizacja świetlna

Stan odkurzacza	Sygnalizacja świetlna
Wyłączone / tryb uśpienia	Nie świeci
Tryb gotowości	Świeci niebiesko
Sprzątanie	
Ładowanie dokończony	
Tryb łączenia z siecią WIFI	Miga niebiesko
Słaby akumulator / szukanie doku do ładowania	Miga pomarańczowo
Ładowanie	Powoli miga pomarańczowo
Jakiś błąd (patrz rozwiązywanie problemów)	Miga czerwono
Włączanie / aktualizacja firmware	Powoli miga niebiesko

Tryb uśpienia

Jeżeli w trybie gotowości (lub przy sygnalizacji jakiegoś błędu) do 5 minut nie będzie miała miejsca żadna akcja, odkurzacz przełączy się do trybu uśpienia. Obudzi się go naciskając jeden z przycisków, ewentualnie w aplikacji. Tryb nie zostanie włączony podczas ładowania.

Przerwanie i wznowienie sprzątania

Odkurzacz kontynuuje sprzątanie, jeżeli przerwane jest sprzątanie ponownie włączone. Odkurzacz kontynuuje również po pomyślnym naładowaniu, jeżeli sprzątanie zostało przerwane automatycznie z powodu ładowania akumulatora.

5.2 ŁADOWANIE AKUMULATORA

1. Skontrolować, czy dok do ładowania jest prawidłowo podłączony do sieci el. (kontrolka **D1** musi świecić).
2. Położyć odkurzacz w pobliżu doku do ładowania (ok. 0,5 m) i nacisnąć przycisk **A7**, ewentualnie daną funkcję w aplikacji. Jeżeli akumulator jest nadmiernie rozładowany, umieścić odkurzacz w prawidłowy sposób bezpośrednio do doku do ładowania.

Uwagi

- Standardowy czas ładowania wynosi ok. 3-4 godz. W pełni naładowany akumulator zapewnia czas pracy w zależności od nastawionych funkcji, mocy i odkurzonej powierzchni od 60 do 120 minut. Podane czasy pracy opierają się na wynikach własnych testów firmy ETA i dotyczą tylko nowego i w pełni naładowanego akumulatora. W zależności od wieku i zużycia akumulatora czas pracy skraca się.
- Stan akumulatora można łatwo odczytać z pomocą aplikacji "**Navaggio**". Z pomocą aplikacji można też kiedykolwiek posłać odkurzacz z powrotem do doku do ładowania.
- Jeżeli odkurzacz nie zdąży (np. z powodu jakiejś przeszkody) wrócić do doku do ładowania a stan akumulatora osiągnie taki krytyczny poziom, automatycznie wyłączy się.

5.3 TRYBY SPRZĄTANIA I FUNKCJE ODKURZACZA

Odkurzacz dysponuje w sumie 6 trybami sprzątania. Przy obsłudze bez użycia aplikacji jest do dyspozycji tylko tryb automatyczny sprzątania. Aplikacja następnie oferuje dalsze rozszerzenie (funkcję mopowania, sprzątanie wzdłuż ścian, sprzątanie lokalne, sprzątanie strefowe i dokładne (2x) sprzątanie) + możliwości nastawienia ssania i mopowania, lub na przykład nastawienie stref, planowanie sprzątania i tworzenie map (np. według pięter w domu).

SMART Automatyczne sprzątanie

Włącza się naciskając przycisk włącznika głównego **A6**. Odkurzacz podczas sprzątania porusza się stopniowo i systematycznie w pomieszczeniu według zaprogramowanej trasy. Pomieszczenie podzieli na poszczególne segmenty. Jak tylko odkurzacz sprzątnie całą dostępną powierzchnię, automatycznie wyszuka dok do ładowania. Chodzi o najczęściej używany sposób sprzątania.

Powrót do doku do ładowania

W trybie automatycznego sprzątania odkurzacz dysponuje funkcją automatycznego powrotu do doku do ładowania po dokończeniu sprzątania. Odkurzacz można też odesłać do doku do ładowania z pomocą przycisku **A7**, ewentualnie daną funkcją bezpośrednio w aplikacji.

Odkurzacz wróci do doku do ładowania:

- a) jeżeli pošlemy go do niej przyciskiem **A7** lub w aplikacji
- b) po dokończeniu sprzątania
- c) w razie niskiego stanu naładowania akumulatora (po naładowaniu będzie kontynuować niedokończone sprzątanie)

5.4 UŻYCIĘ PRZYSTAWKI DO MOPOWANIA (RYS. 3)

Dla użycia odkurzacza z przystawką do mopowania trzeba do robota umieścić zbiorniczek na wodę **B**.

- 1) Otworem **B4** napęlnić go czystą wodą i dobrze zamknąć korkiem **B5**.
- 2) Włożyć zbiorniczek do robota.
- 3) Następnie od spodu robota zainstalować przystawkę do mopowania **C** z założonym mopem (będzie słychać kliknięcie). Mop przed użyciem namoczyć i wykręcić.
- 4) Włączyć odkurzacz naciskając przycisk **A6**, ewentualnie w aplikacji.

Uwagi

- Nie wolno zapomnieć o nawlczeniu mopa na jego krótkiej części na przystawkę **C**, jego pozostałą część następnie tylko przyłożyć na rzep (część **C2**).
- Zasunięcie przystawki **C** włącza działanie pompy. Nie używać odkurzacza z przystawką **C** bez wody wewnątrz zbiorniczka **B!**
- Podczas mopowania kontrolować odkurzacz. Nie używać mopowania bez nieustannego nadzoru.
- Podczas mopowania zalecamy przeprowadzanie sprzątania kolejno w pojedynczych pomieszczeniach.
- Odkurzacz podczas mopowania kontrolować i w razie potrzeby dolać wodę, ewentualnie opłukać mop.
- Nie używać przystawki do mopowania na dywanach i zapobiegać ewentualnemu wjechaniu odkurzacza na dywan (ewentualnie można wykorzystać w aplikacji funkcję zakazanej strefy, którą można nastawić na obszar z dywanem).
- Po użyciu zdjąć i wyczyścić przystawkę do mopowania. Nie zostawiać jej zainstalowanej na odkurzaczu podczas ładowania.
- Po zamknięciu korka dolnymi otworami może uchodzić mała ilość wody. Po jego zamknięciu obrócić przystawkę i przenosić do góry nogami.

6. UTRZYMANIE ODKURZACZA

Utrzymanie i czyszczenie przeprowadzać regularnie w zależności od częstości używania oraz wielkości sprzątanym powierzchni. W bardziej zanieczyszczonym środowisku (dom ze zwierzętami) będzie konieczne częstsze sprzątanie. **Zaniedbanie utrzymania może być przyczyną uszkodzenia odkurzacza i jego części!**

6.1 CZYSZCZENIE STYKÓW DO ŁADOWANIA

Wyłączyć odkurzacz i odłączyć stację ładowania od sieci elektrycznej! Oczyszczyć styki do ładowania (**A3**, **D3**) na odkurzaczu i stacji miękką suchą szmatką. Czyszczenie przeprowadzać co najmniej 1x w miesiącu. **Do czyszczenia styków nie używać żadnych agresywnych środków czyszczących lub olejów.**

Korpus odkurzacza robotycznego wraz z modułem laserowym wycierać ostrożnie suchą szmatką. Skontrolować też, czy do okolicy modułu laserowego nie dostały się jakieś zanieczyszczenia i nie blokują ruchu obrotowego mechanizmu. To mogłoby negatywnie wpłynąć na mapowanie pomieszczenia i zachowanie robota.

UWAGA

Podczas obracania robota nie kłaść go na moduł laserowy, mógłby się uszkodzić!

6.2 CZYSZCZENIE ZASOBNIKA NA BRUD I ZBIORNICZKA NA WODĘ

1. Według rys. 2 wyjąć zbiorniczek na wodę **B** i wyjąć z niego filtr HEPA. W ten sposób będzie dostępny zasobnik na brud **B2**. Brud zlikwidować wraz ze zwykłym odpadem komunalnym. Ze zbiorniczka wylać pozostałą wodę.
2. Zasobnik i zbiorniczek na wodę **B** wytrzeć wilgotną szmatką. W razie większego zanieczyszczenia zasobnika można go też opłukać pod bieżącą wodą.
Przed ponownym użyciem wszystko dokładnie wysuszyć!
3. Wyjąć filtr HEPA z zbiorniczka **B**. Delikatnie przedmuchać go lub wytrzeć. Ewentualnie użyć do oczyszczenia narzędzia do czyszczenia **F**.

UWAGA

- Dla zachowania parametrów filtracji HEPA filtra zalecamy czyszczenie na sucho.
- **Jeżeli zdecydujemy się na umycie filtra HEPA wodą, pogorszą się jego właściwości filtracyjne.** Filtr można umyć maksymalnie 3x. Następnie trzeba kupić nowy.
- HEPA filtr zalecamy wymieniać co najmniej 2x w roku.
- Filtry nie są przeznaczone do mycia w zmywarce do naczyń.
- Zaniedbanie czyszczenia i ewentualnej wymiany filtrów może prowadzić do awarii odkurzacza!

4. Po przeprowadzeniu utrzymania złożyć zbiorniczek na wodę **B** wraz z filtrem HEPA. Następnie włożyć go z powrotem do odkurzacza robotycznego.

6.3 CZYSZCZENIE GŁÓWNEJ SZCZOTKI RYS.4

1. Nacisnąć zamki pokrywy do siebie i zdjąć pokrywę **A11** i wyjąć główną szczotkę **A10** z odkurzacza.
2. Wyczyścić główną szczotkę narzędziem do czyszczenia **F** (lub odpowiednim innym). Do usunięcia nawiniętych włosów/sierści można też użyć nożyc. Pokrywę głównej szczotki i miejsce na główną szczotkę wytrzeć miękką suchą szmatką.
3. Można wysunąć też łożysko **A13** i usunąć ewentualną sierść/włosy, które dostały się na to miejsce.
4. W odwrotnej kolejności umieścić łożysko na szczotkę i szczotkę z jej osłoną z powrotem do odkurzacza.

6.4 CZYSZCZENIE SZCZOTKI BOCZNEJ

Wyjąć szczotkę wysuwając ją, wyczyścić ją i usunąć z niej nawinięte włosy/sierść).

6.5 CZYSZCZENIE KÓŁEK

Wyczyścić przednie, lewe i prawe kółko z pomocą narzędzia **F**.

UWAGA

Na osie kółek mogą się nawijać włosy/sierść i przyczepiać inne zanieczyszczenia. Kółka należy regularnie kontrolować i czyścić.

6.6 CZYSZCZENIE CZUJNIKÓW A2

Po dokończeniu każdego sprzątania oczyścić czujniki z pomocą narzędzia **F** (lub innego odpowiedniego).

6.7 CZYSZCZENIE PRZYSTAWKI MOPUJĄCEJ

Po każdym użyciu zdjąć przystawkę z odkurzacza (rys. 3). Oplukać przystawkę mopującą pod bieżącą wodą.

Rozległą konserwację lub konserwację, która wymaga ingerencji do wewnętrznej części urządzenia, może wykonać wyłącznie specjalistyczny serwis! Nieprzestrzeganie wskazówek producenta powoduje utratę prawa do napraw gwarancyjnych!

7. ROZWIĄZYWANIE PROBLEMÓW

Jeżeli sygnalizacja świetlna zacznie migać czerwono, lub odkurzacz zachowuje się niestandardowo, skontrolować, ewentualnie wyczyścić odkurzacz i jego części. Do oceny można użyć poniższej tabeli.

Sygnalizacja miga czerwono; możliwa przyczyna:

- zablokowany radar – skontrolować radar i usunąć przyczynę zablokowania
- zanieczyszczone czujniki przeciwko spadnięciu ze schodów – wyczyścić czujniki
- wykryte intensywne pole magnetyczne – przemieścić odkurzacz
- zablokowany zderzak przedni – skontrolować i wyczyścić go
- robot jest przegrzany – poczekać na ostygnięcie robota
- błąd podczas ładowania – oczyścić styki do ładowania, używać doku do ładowania według instrukcji

Problem	Przyczyna	Rozwiązanie
Odkurzacz kręci się w jednym miejscu.	Lewe/prawe koło jest zablokowane.	Skontrolować i wyczyścić koła.
Odkurzacz wciąż cofa.	Czujniki przeciwko spadnięciu ze schodów są zanieczyszczone lub uszkodzone.	Wyczyścić czujniki. Jeżeli problem trwa nadal, zwrócić się do autoryzowanego warsztatu naprawczego.
Odkurzacz nieustannie uderza w przeszkody.	Przedni zderzak jest zablokowany zanieczyszczeniami.	Skontrolować i wyczyścić przedni zderzak.
Odkurzacz sprząta za krótko.	Akumulator nie jest dostatecznie naładowany lub kończy się jego żywotność.	Naładować całkowicie odkurzacz. Jeżeli problem trwa nadal, wymienić akumulator na nowy.
Siła ssania odkurzacza słabnie.	Pojemnik na śmieci jest pełny lub są zanieczyszczone filtry.	Skontrolować i wyczyścić pojemnik na śmieci i filtry.
Odkurzacz nie mapuje, deformuje mapę lub zachowuje się chaotycznie	Zablokowany moduł laserowy.	Skontrolować moduł i usunąć ewentualne przeszkody. Mechanizm laserowy musi się pod modułem swobodnie obracać.

Odkurzacza nie można włączyć	Rozładowany akumulator	Naładować robota.
	Ekstremalna temperatura otoczenia	Temperatura otoczenia nie może być niższa niż 0 °C ani wyższa niż 50 °C.
Nienormalne zachowanie	Nieznana przyczyna	Wypróbować wyłączenie i restart odkurzacza.

8. SPECYFIKACJA TECHNICZNA

Odkurzacz robotyczny	
Urządzenie klasy ochrony	III.
Napięcie robocze	14,4 ---
Akumulator	Li-Ion
Pojemność akumulatora	3200 mAh
Czas ładowania	3-4 godz
Masa	3,5 kg
Wymiary	Ø 340 mm x 95 mm
Znamionowy pobór mocy	40 W
Zakres częstotliwości	2,4 / 5 GHz (B, G, N+ / AC)
Moc wyjściowa (EIRP)	15,95 dBm
Technologia bezprzewodowa	Wifi
Deklarowany poziom mocy akustycznej wynosi 72 dB(A) re 1pW.	

Kompatybilność:

System operacyjny urządzenia smart

- Android 4.4 i wyższy
- IOS 9.0 i wyższy

Sieć Wifi

- 2,4 / 5 GHz (B, G, N+ / AC)
- zabezpieczenie WPA1 i WPA2 (zalecane WPA2)

UWAGA

Urządzenia nie można używać w sieciach Wifi zabezpieczonych protokołem IEEE 802.1X (zazwyczaj firmowe sieci Wifi).

Adapter zasilania	
Nazwa producenta lub znak towarowy, handlowy numer rejestracyjny i adres	ETA a.s., Náměstí práce 2523, 760 01 Zlín
Znak identyfikacyjny modelu	ETA222890000

Adapter zasilania	
Nazwa producenta lub znak towarowy, handlowy numer rejestracyjny i adres (adapter zasilania)	Shenzhen Nalin Elec Tech Company Limited 2/f West & 3/f, A2 Bldg Zhouteng Industry Garden, Shanglilang Community Nanwan Longgang, Shenzhen Guangdong, P. R. China
Znak identyfikacyjny modelu (adapter zasilania)	DBS024A-2001200G
Napięcie wejściowe	100-240 V (AC)
Częstotliwość wejściowa	50/60 Hz
Napięcie wyjściowe	20 V
Prąd wyjściowy	1,2 A
Moc wyjściowa	24 W
Sprawność średnia w trybie aktywnym	88,68 %
Sprawność przy niskim obciążeniu (10 %)	81,10 %
Zużycie energii w stanie bez obciążenia	0,064 % W
Urządzenie klasy ochrony	II.

Stacja ładowania	
Urządzenie klasy ochrony	III.
Napięcie wejściowe i wyjściowe	20 V --- 1,2 A
Znamionowy pobór mocy	24 W
Częstotliwość zasilania	50/60 Hz
Wymiary ok.	155 x 99,5 x 74 mm

Niniejszym ETA a.s. oświadcza, że sprzęt radiowy typu ETA2228 spełnia wymagania dyrektywy 2014/53/EU. Pełny tekst deklaracji zgodności jest dostępny pod poniższym adresem internetowym: <http://www.eta-polska.pl/>

Zmiana specyfikacji technicznych i akcesoriów w zależności od modelu produktu jest zastrzeżona przez producenta. Producent zastrzega sobie prawo do zmiany / aktualizacji Navaggio bez uprzedzenia. Charakter tych zmian / aktualizacji może spowodować, że niektóre informacje i procedury w tej instrukcji będą nieaktualne lub nie będą opisane.

24 miesięczna gwarancja nie obejmuje akumulatora. Pojemność akumulatora oraz jego efektywność ulega stopniowo zmniejszeniu w zależności od sposobu użytkowania.

9. EKOLOGIA



Jeżeli tylko pozwoliły na to rozmiary, na wszystkich elementach wydrukowano znaki materiałów zastosowanych do produkcji opakowań, komponentów i wyposażenia, jak również ich przetwarzania wtórnego. Symbole umieszczone na produktach lub w załączonej dokumentacji oznaczają, że zastosowanych elementów elektrycznych lub elektronicznych nie można poddawać utylizacji wraz z odpadem komunalnym. Produkt należy odnieść do specjalnych punktów zbiorczych, w których będą przyjęte bez opłaty. Dzięki poprawnej utylizacji pomogą Państwo zachować cenne źródła i pomogą w profilaktyce ewentualnych negatywnych wpływów na środowisko naturalne i zdrowie ludzkie. Niewłaściwy sposób utylizacji urządzenia może podlegać karze – zgodnie z przepisami krajowymi i międzynarodowymi. Urządzenie jest wyposażone w akumulator Li-Ion o długiej żywotności. Aby chronić środowisko jest wymagane po zakończeniu działania urządzenia wyładowany akumulator zdemontować i w odpowiedni sposób, poprzez specjalną sieć punktów zbiorczych, akumulator i urządzenie bezpiecznie zlikwidować. W celu uzyskania innych szczegółowych informacji dotyczących utylizacji należy zwrócić się do najbliższego urzędu lub punktu zbiorczego.

Wyjęcie akumulatora

Odskrubować 4 śruby pokrywy przestrzeni na akumulator na spodniej stronie odkurzacza (najpierw zdjęć pokrywę szczotki głównej **A11**). Wyjąć akumulator i odłączyć konektor. Odłączając zasilanie najpierw zwolnić bezpiecznik gniazdka a następnie odłączyć je.

HOUSEHOLD USE ONLY – Tylko do zastosowania w gospodarstwie domowym. DO NOT IMMERSE IN WATER OR OTHER LIQUIDS – Nie zanurzać do wody lub innych cieczy.



TO AVOID DANGER OF SUFFOCATION, KEEP THIS PLASTIC BAG AWAY FROM BABIES AND CHILDREN. DO NOT USE THIS BAG IN CRIBS, BEDS, CARRIAGES OR PLAYPENS. THIS BAG IS NOT A TOY.

Niebezpieczeństwo uduszenia. Tego worka nie należy używać w kołyskach, łóżeczkach, wózkach lub kojcach dziecięcych. Torebkę z PE położyć w miejscu będącym poza zasięgiem dzieci. Torebka nie służy do zabawy!



- Zapoznaj się z instrukcją obsługi



- Zdejmowana jednostka zasilająca



OSTRZEŻENIE

KARTA GWARANCYJNA**WARUNKI GWARANCJI**

- 1) Niniejsza gwarancja dotyczy produktów produkowanych pod marką **ETA**, zakupionych w sklepach na terytorium Rzeczypospolitej Polskiej.
- 2) Okres gwarancji wynosi 24 miesiące od daty zakupu produktu.
- 3) Naprawy gwarancyjne odbywają się na koszt Gwaranta we wskazanym przez Gwaranta Autoryzowanym Zakładzie Serwisowym.
- 4) Gwarancją objęte są wady produktu spowodowane wadliwymi częściami i/lub defektami produkcyjnymi.
- 5) Gwarancja obowiązuje pod warunkiem dostarczenia do Autoryzowanego Zakładu Serwisowego urządzenia w kompletnym opakowaniu albo w opakowaniu gwarantującym bezpieczny transport wraz z kompletem akcesoriów oraz z poprawnie i czytelnie wypełnioną kartą gwarancyjną i dowodem zakupu (paragon, faktura VAT, etc.).
- 6) Autoryzowany Zakład Serwisowy może odmówić naprawy gwarancyjnej jeśli Karta Gwarancyjna nosić będzie widoczne ślady przeróbek, jeżeli numery produktów okażą się inne niż wpisane w karcie gwarancyjnej a także jeśli numer dokumentu zakupu oraz data zakupu na dokumencie różnią się z danymi na Karcie Gwarancyjnej.
- 7) Usterki ujawnione w okresie gwarancji będą usunięte przez Autoryzowany Zakład Serwisowy w terminie 14 dni roboczych od daty przyjęcia produktu do naprawy przez zakład serwisowy, termin ten może być przedłużony do 21 dni roboczych w przypadku konieczności sprowadzenia części zamiennych z zagranicy.
- 8) Gwarancją nie są objęte:
 - wadliwe działanie lub uszkodzenie spowodowane niewłaściwym użytkowaniem (np. znaczące zabrudzenie urządzenia, zarówno wewnątrz jak i na zewnątrz, zalanie płynami itp.) lub użytkowanie niezgodne z instrukcją obsługi i przepisami bezpieczeństwa
 - zużycie towaru przekraczające zakres zwykłego używania przez indywidualnego odbiorcę końcowego (zwłaszcza jeżeli był wykorzystywany do profesjonalnej lub innej czynności zarobkowej)
 - uszkodzenia spowodowane czynnikami zewnętrznymi (w tym: wylądowaniami atmosferycznymi, przepięciami sieci elektrycznej, środkami chemicznymi, czynnikami termicznymi) i działaniem osób trzecich
 - uszkodzenia powstałe w wyniku podłączenia urządzenia do niewłaściwej instalacji współpracującej z produktem
 - uszkodzenia powstałe w wyniku zalania wodą, użycia nieodpowiednich baterii (np. ładowanych powtórnie baterii nie będących akumulatorami)
 - produkty nie posiadające wypełnionej przez Sprzedawcę Karty Gwarancyjnej
 - produkty z naruszoną plombą gwarancyjną lub wyraźnymi oznakami ingerencji przez osoby trzecie (nie będące Autoryzowanym Zakładem Serwisowym lub nie działające w jego imieniu i nie będące przez niego upoważnionymi)
 - kable przyłączeniowe, piloty zdalnego sterowania, słuchawki, baterie
 - uszkodzenia powstałe wskutek niewłaściwej konserwacji urządzenia
 - uszkodzenia powstałe w wyniku zdarzeń losowych (np. powódź, pożar, klęski żywiołowe, wojna, zamieszki, inne nieprzewidziane okoliczności)
 - czynności związane ze zwykłą eksploatacją urządzenia (np. wymiana baterii)
 - zapisane na urządzeniu dane w formie elektronicznej (w szczególności Gwarant zastrzega sobie prawo do sformatowania nośników danych zawartych w urządzeniu, co może skutkować utratą danych na nich zapisanych)
 - **uszkodzenia (powodujące np. brak odpowiedzi urządzenia lub jego nie włączanie się) powstałe wskutek wgrania nieautoryzowanego oprogramowania.**
- 9) Jeżeli Autoryzowany Zakład Serwisowy stwierdzi, iż przyczyną awarii urządzenia są przypadki wymienione w pkt. 8 lub nie stwierdzi żadnego uszkodzenia, koszty serwisu oraz całkowite koszty transportu urządzenia pokrywa nabywca.

- 9) W wypadku wystąpienia wypadków wymienionych w pkt. 8 Autoryzowany Zakład Serwisowy wyceni naprawę urządzenia i na życzenie klienta może dokonać naprawy odpłatnej. Uszkodzenia urządzenia powstałe w wyniku wypadków opisanych w pkt. 8 powodują utratę gwarancji.
- 10) Wszelkie wadliwe produkty lub ich części, które zostały w ramach naprawy gwarancyjnej wymienione na nowe, stają się własnością Gwaranta.
- 11) W wypadku gdy naprawa urządzenia jest niemożliwa lub spowodowałaby przekroczenie terminów określonych w pkt. 7 a także kiedy naprawa wiązałaby się z poniesieniem przez Gwaranta kosztów niewspółmiernych do wartości urządzenia Gwarant może wymienić Klientowi urządzenie na nowe o takich samych lub wyższych parametrach. W razie niedostarczenia urządzenia w komplecie Gwarant może wymienić jedynie zwrócone części urządzenia lub dokonać zwrotu zapłaconej ceny jednak wówczas jest upoważniony do odjęcia kosztu części zużytych lub nie dostarczonych przez użytkownika (np. baterii, słuchawek, zasilacza) wraz z reklamowanym urządzeniem.
- 12) Okres gwarancji przedłuża się o czas przebywania urządzenia w Autoryzowanym Zakładzie Serwisowym.
- 13) W wypadku utraty karty gwarancyjnej nie wydaje się jej duplikatu.
- 14) Producent może uchylić się od dotrzymania terminowości usługi gwarancyjnej gdy zaistnieją zakłócenia w działalności firmy spowodowane nieprzewidywalnymi okolicznościami (tj. niepokoje społeczne, klęski żywiołowe, ograniczenia importowe itp).
- 15) Gwarancja nie wyklucza, nie ogranicza ani nie zawiesza praw konsumenta wynikających z niezgodności towaru z umową sprzedaży.
- 16) W sprawach nieuregulowanych niniejszymi warunkami mają zastosowanie przepisy Kodeksu Cywilnego.

Uszkodzenie wyposażenia nie jest automatycznie powodem dla bezpłatnej wymiany kompletnego urządzenia. Jeżeli reklamujesz słuchawki, pilota, kable przyłączeniowe lub inne akcesoria NIE PRZYSYŁAJ całego urządzenia. Skontaktuj się ze sprzedawcą lub producentem w celu uzgodnienia sposobu przeprowadzenia procedury reklamacyjnej bez konieczności przesyłania całego kompletu do serwisu.

Kontakt w sprawach serwisowych: Digison Polska Sp. z o.o., Tel. (071) 3577027, Fax. (071) 7234552, internet: <http://www.digison.pl/sonline/>, e-mail: serwis@digison.pl

Nazwa:	Pieczęć i podpis sprzedawcy:
Data sprzedaży:	
Numer serii:	
1. Data Przyjęcia/Nr Naprawy/Pieczęć i Podpis Serwisanta:	2. Data Przyjęcia/Nr Naprawy/Pieczęć i Podpis Serwisanta:
3. Data Przyjęcia/Nr Naprawy/Pieczęć i Podpis Serwisanta:	4. Data Przyjęcia/Nr Naprawy/Pieczęć i Podpis Serwisanta:

eta

© DATE 30/04/2021

e.č. 11/2021

