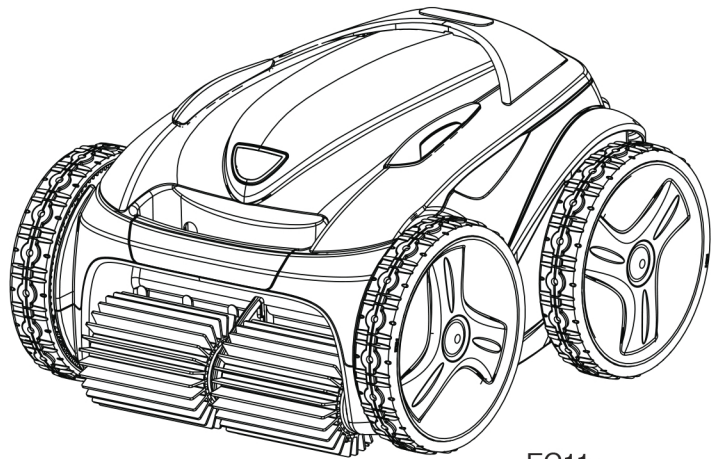


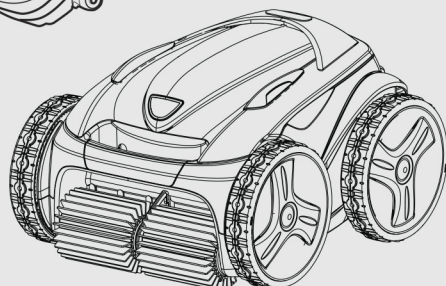
PL Przewodnik Szybkiego Uruchamiania

RV 5480 iQ RV 5500 iQ

iAquaLink™
CONTROL



EC11--



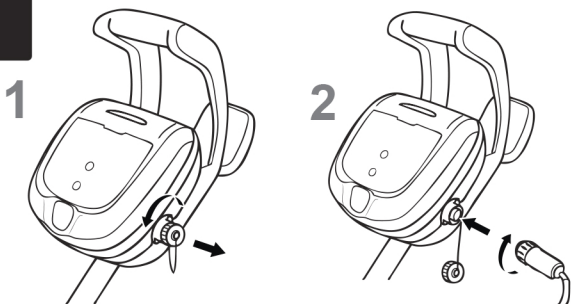


OSTRZEŻENIE - W razie wykonywania jakichkolwiek innych prac, niż opisane w tym przewodniku czynności dotyczące zwykłego czyszczenia i konserwacji, produkt musi być obsługiwany przez wykwalifikowanego specjalistę, dysponującego wystarczającymi doświadczeniami w dziedzinie instalacji i konserwacji sprzętu basenowego, tak aby wszystkie zalecenia zamieszczone w kompletnej instrukcji instalacji i obsługi produktu były zawsze ściśle przestrzegane. Aby zapobiec możliwości odniesienia obrażeń, wszystkie zamieszczone w kompletnej instrukcji wskazówki bezpieczeństwa muszą być ściśle przestrzegane. Nieprawidłowa konserwacja/obsługa produktu pociąga za sobą unieważnienie gwarancji. Nie wolno włączać urządzenia czyszczącego, jeżeli nie jest całkowicie zanurzone w wodzie. Brak przestrzegania tego zalecenia spowoduje unieważnienie gwarancji i może być przyczyną poważnego uszkodzenia silników urządzenia czyszczącego.

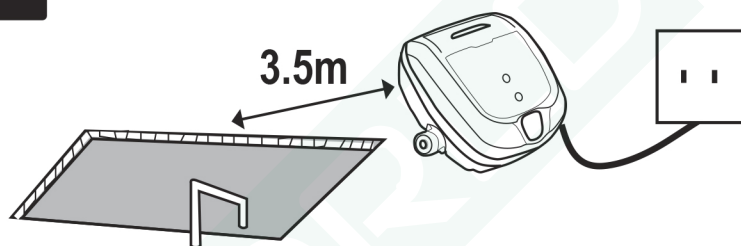


> Aby uzyskać kompletną instrukcję produktu, można pobrać ją z witryny internetowej naszej firmy, skontaktować się z działem obsługi klienta lub przesłać zapytanie na piśmie.

1

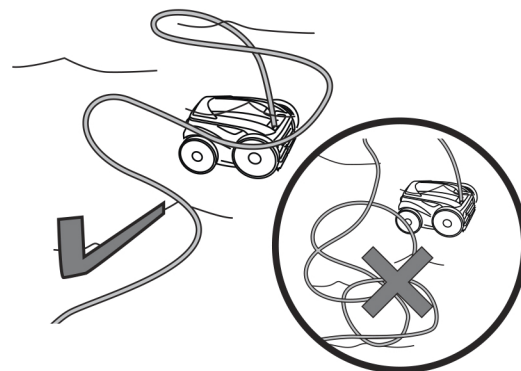
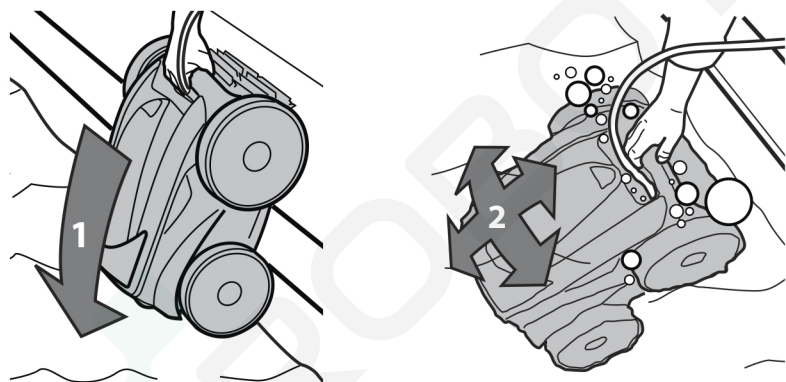


2



3

> Zanurzyć urządzenie czyszczące w basenie.



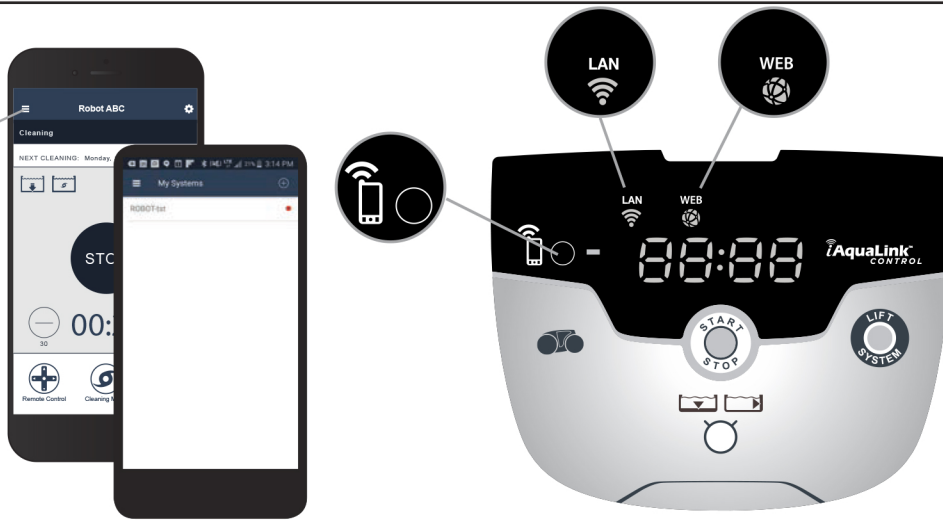
> Zaczekać, aż pęcherzyki przestaną być widoczne, a urządzenie czyszczące opadnie na dno basenu.

4



- Pobrać aplikację iAqualink. Otworzyć aplikację, a następnie zarejestrować się lub zalogować.

5

My Systems
+

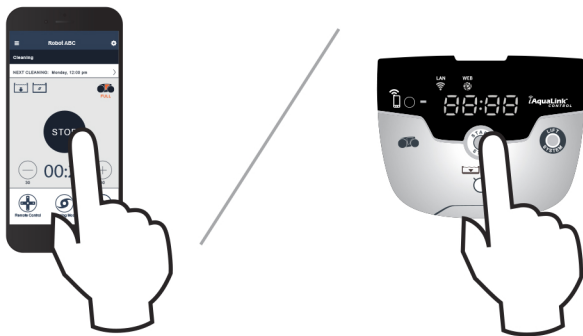
1. Wcisnąć (+) na stronie Moje urządzenia.
2. Postępować zgodnie z poleceniami wyświetlanymi przez aplikację, aby dodać swojego robota i połączyć się z siecią Internet.
3. Lampki kontrolne ikon LAN i WEB zaświecą się sygnalizując, że połączenie zostało nawiązane.



*Jeżeli lampka Wi-Fi direct na skrzynce sterowniczej zgaśnie przed zakończeniem wprowadzania ustawień, należy ponownie wcisnąć przycisk na skrzynce, aby rozpocząć operację od nowa.

- Jeżeli lampka Wi-Fi direct na skrzynce sterowniczej zgaśnie przed zakończeniem wprowadzania ustawień, należy ponownie wcisnąć przycisk na skrzynce, aby rozpocząć operację od nowa.

6

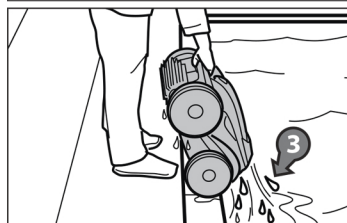
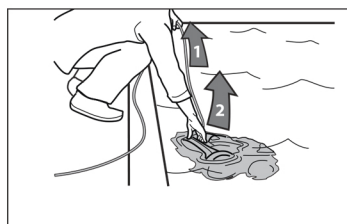


> Rozpocząć czyszczenie.

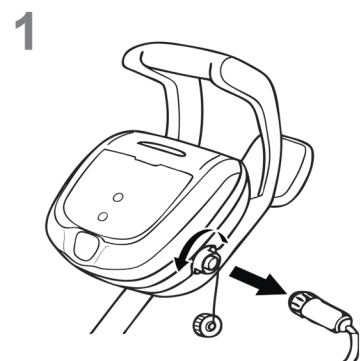
7



> Wyjąć urządzenie z wody za pomocą systemu podnoszenia (Lift System).



8



2

