

Odkurzacz automatyczny

Instrukcja obsługi

PL



SENCOR®

SVC 7020BK

SVC 7020VT

 **ROBOT WORLD**

Przed użyciem tego urządzenia prosimy o dokładne zaznajomienie się z niniejszą instrukcją, nawet jeżeli używają Państwo produktu podobnego typu. Z urządzenia należy korzystać wyłącznie tak, jak zostało to opisane w niniejszej instrukcji. Instrukcję należy zachować do wglądu.

Zalecamy zachować oryginalny karton służący do transportu urządzenia, materiały pakunkowe, dowód sprzedaży i kartę gwarancyjną minimalnie przez okres obowiązywania gwarancji. W razie transportu urządzenie należy zapakować do oryginalnego pudełka, w którym zostało dostarczone od producenta.

SPIS TREŚCI

ISTOTNE WSKAZÓWKI BEZPIECZEŃSTWA	3
PODSTAWOWA CHARAKTERYSTYKA ODKURZACZA AUTOMATYCZNEGO	5
OPIS ODKURZACZA AUTOMATYCZNEGO	6
DOSTARCZANE WYPOSAŻENIE ODKURZACZA AUTOMATYCZNEGO	8
INSTALACJA I ŁADOWANIE AKUMULATORÓW	9
USTAWIANIE CZUJNIKÓW ZAPOBIEGAJĄCYCH SPADNIĘCIU ODKURZACZA ZE SCHODÓW	10
INSTALACJA I ZDEJMOWANIE SZCZOTEK ROTUJĄCYCH	11
OSADZANIE I UŻYWANIE ŚCIERKI DO KURZU	12
OBŚŁUGA ODKURZACZA AUTOMATYCZNEGO	12
KONSERWACJA I CZYSZCZENIE	13
TABELA ROZWIĄZYWANIA PROBLEMÓW	15
DANE TECHNICZNE	16
WSKAZÓWKI I INFORMACJE DOTYCZĄCE GOSPODARKI ZUŻYTYM OPAKOWANIEM	16
LIKwidACJA ZUŻYTYCH BATERII	16
LIKwidACJA ZUŻYTYCH URZĄDZEŃ ELEKTRYCZNYCH I ELEKTRONICZNYCH	16

ISTOTNE WSKAZÓWKI BEZPIECZEŃSTWA

Z odkurzacza automatycznego mogą korzystać dzieci w wieku od 8 lat oraz osoby o obniżonych zdolnościach fizycznych i umysłowych lub niewielkim doświadczeniu i wiedzy, o ile jest nad nimi sprawowany nadzór lub zostały one pouczone o korzystaniu z urządzenia w bezpieczny sposób i zdają sobie sprawę z ewentualnego niebezpieczeństwa. Dzieci nie powinny się bawić odkurzaczem. Czyszczenia mogą dokonywać dzieci powyżej 8 roku życia, nad którymi jest sprawowany nadzór. Odkurzacz automatyczny i jego adapter sieciowy należy przechowywać poza zasięgiem dzieci poniżej 8 roku życia.

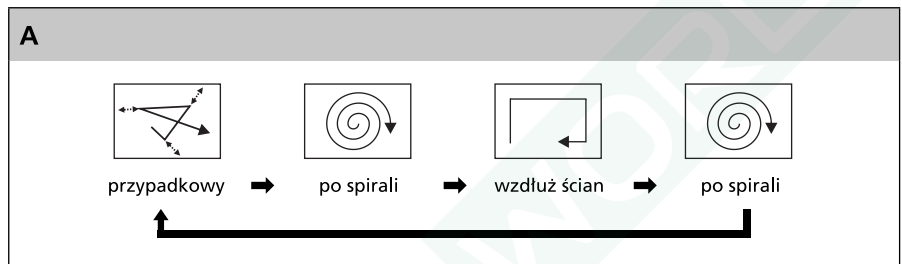
ISTOTNE WSKAZÓWKI BEZPIECZEŃSTWA PROSIMY UWAŻNIE PRZECZYTAĆ I ZACHOWAĆ NA PRZYSZŁOŚĆ.

- Ten odkurzacz automatyczny jest przeznaczony do użytku w gospodarstwach domowych, biurach i podobnego rodzaju pomieszczeniach. Nie używaj go w pomieszczeniach o wysokiej wilgotności, jak np. w pralniach lub łazienkach, w środowisku przemysłowym lub na dworze.
- Nie narażaj odkurzacza automatycznego na bezpośrednie oddziaływanie promieni słonecznych i nie umieszczaj go w pobliżu otwartego ognia lub urządzeń będących źródłem ciepła.
- Odkurzacz automatyczny należy używać wyłącznie z oryginalnym wyposażeniem producenta.
- Przed podłączeniem adaptera do gniazdka sieciowego upewnij się, że napięcie wejściowe podane na tabliczce znamionowej jest zgodne z napięciem elektrycznym w gniazdku.
- Aby nie dopuścić do ewentualnego porażenia prądem elektrycznym, nie spryskuj odkurzacza automatycznego ani jego adaptera sieciowego wodą ani nie zanurzaj go do wody lub innej cieczy.
- Przed użyciem automatycznego odkurzacza upewnij się, że w pojemniku na kurz jest prawidłowo zainstalowany filtr przeciwpyłowy.
- Przed uruchomieniem odkurzacza automatycznego upewnij się, że drzwi wejściowe do mieszkania lub domu są zamknięte. Usuń z podłóg ubrania, papier, zabawki, kable sieciowe lub przedłużacze i inne przedmioty, które mogłyby zostać wciągnięte lub wkręcane do odkurzacza. Firanki i zasłony sięgające na podłogę należy podnieść, aby nie doszło do ich wciągnięcia do odkurzacza.
- Nie odkładaj na odkurzacz automatyczny żadnych przedmiotów, nie stawaj ani nie siadaj na nim.
- Jeśli odkurzacz automatyczny pracuje, zwróć uwagę na dzieci i zwierzęta domowe.
- Zadbaj o to, aby podczas pracy odkurzacza automatycznego nie były zakryte otwory nadmuchu lub wydmuchu powietrza oraz by nie był blokowany otwór ssący. W przeciwnym wypadku może dojść do uszkodzenia odkurzacza.
- Odkurzacza automatycznego nie należy używać do odkurzania:
 - żarzących się papierosów, palących się lub żarzących przedmiotów, zapalek lub popiołu;
 - wody i innych płynów;
 - ostrych przedmiotów, jak np. okruchów, igieł, szpilek itp.;
 - mąki, tynku i innych materiałów budowlanych;
 - większych kawałków papieru lub torebek plastikowych, które mogą łatwo zablokować otwór ssący.
- Przed każdym czyszczeniem odłącz odkurzacz automatyczny od gniazdka napięcia elektrycznego i przelącz główny włącznik na pozycję wyłączone (0).
- Do ładowania akumulatorów używaj wyłącznie adaptera sieciowego dostarczanego z niniejszym odkurzaczem automatycznym.
- Zadbaj o to, żeby kabel zasilający adaptera sieciowego nie dotykał gorącej powierzchni.
- Jest zakazane używanie adaptera sieciowego z uszkodzoną wtyczką lub uszkodzonym kablem zasilającym. W celu wymiany adaptera skontaktuj się z autoryzowanym serwisem.
- Jeżeli nie będziesz przez dłuższy czas używać odkurzacza automatycznego, wyjmij z niego akumulatory. Przed wyjęciem akumulatorów upewnij się, że odkurzacz jest odłączony od gniazdka napięcia elektrycznego i że włącznik główny jest w pozycji wyłączone (0).
- Nie używaj odkurzacza automatycznego, jeśli nie działa prawidłowo, został uszkodzony lub zanurzony w wodzie. Aby zapobiec porażeniu prądem elektrycznym, nie naprawiaj odkurzacza sam ani w żaden sposób go nie przerabiaj. Wszelkie naprawy należy powierzyć autoryzowanemu serwisowi. Ingerencja w odkurzacz w okresie obowiązywania gwarancji oznacza utratę gwarancji.

PODSTAWOWA CHARAKTERYSTYKA ODKURZACZA AUTOMATYCZNEGO

- Odkurzacz automatyczny SVC 7020 jest przeznaczony do odkurzania drewnianych, laminatowych lub winylowych podłóg, wykładzin z PCV, płytek itp.
- Odkurzacz automatyczny można bezpiecznie użytkować również w pomieszczeniach, w których znajdują się schody, ponieważ jest on wyposażony w zintegrowane czujniki, zapobiegające spadnięciu odkurzacza ze schodów.
- Odkurzacz automatyczny łączy podczas pracy 3 różne tryby automatycznych ruchów. Zapewnia to wysokiej jakości sprzątanie całej powierzchni podłogowej.

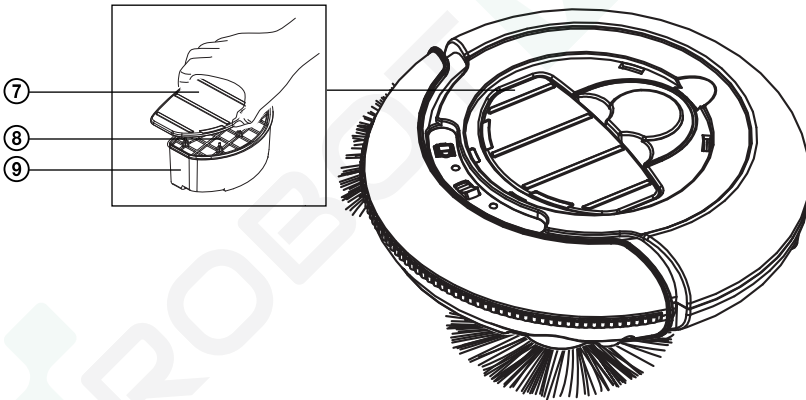
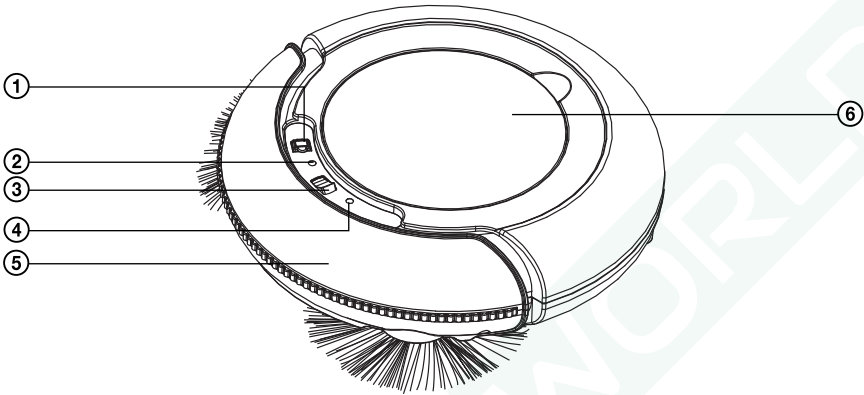
Cykl automatycznej pracy odkurzacza automatycznego



- Sprężynujący zderzak umożliwia amortyzowane dojechanie odkurzacza do przeszkody i efektywne sprzątanie wokół niej.
- W celu wykonania doskonałego sprzątania automatyczny odkurzacz został wyposażony w:
 - boczne szczotki rotujące umożliwiające wymiatanie zanieczyszczeń z powierzchni znajdujących się wzdłuż ścian oraz z rogów do pojemnika na kurz;
 - ścierkę do wycierania zanieczyszczeń z podłogi.

OPIS ODKURZACZA AUTOMATYCZNEGO

B



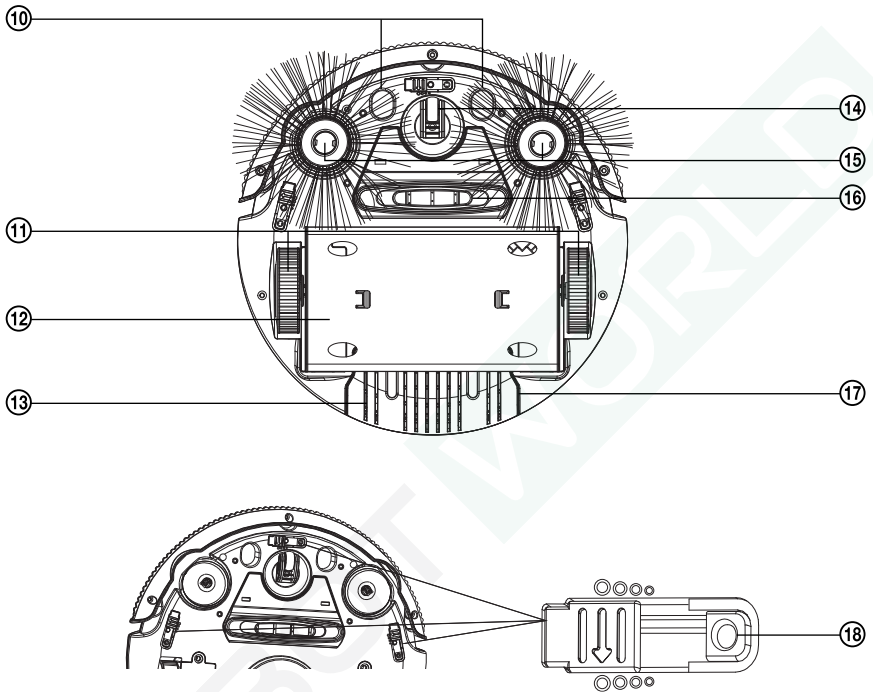
- | | |
|--|----------------------------------|
| ① Gniazdko do podłączenia adapteru sieciowego | ⑥ Zdejmowana pokrywa górna |
| ② Zielony wskaźnik LED ładowania akumulatorów | ⑦ Pokrywa pojemnika na kurz |
| ③ Wyłącznik główny (1 – włączone / 0 – wyłączone) | ⑧ Zdejmowany filtr przeciwpylowy |
| ④ Czerwony wskaźnik LED rozładowanych akumulatorów | ⑨ Pojemnik na kurz |
| ⑤ Sprężynujący zderzak | |

Odkurzacz automatyczny

SVC 7020BK / SVC 7020VT

PL

B



⑩ Otwory do trzymania i przenoszenia odkurzacza

⑪ Lewe i prawe kółko

⑫ Uchwyt ścierki do kurzu

⑬ Otwory wentylacyjne

⑭ Przednie kółko obrotowe

⑲ Boczne szczotki rotujące

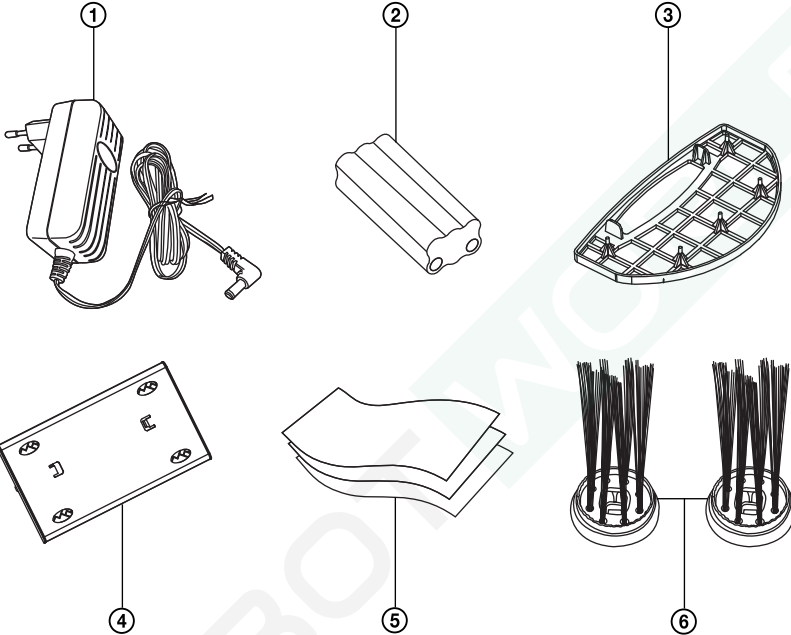
⑮ Otwór ssący

⑰ Pokrywa zasobnika na akumulatory

⑱ Czujniki zapobiegające spadnięciu odkurzacza ze schodów

DOSTARCZANE WYPOSAŻENIE ODKURZACZA AUTOMATYCZNEGO

C



① Adapter sieciowy

② Akumulatory

③ Filtr przeciwpyłowy

④ Uchwyt na ścierkę na kurz

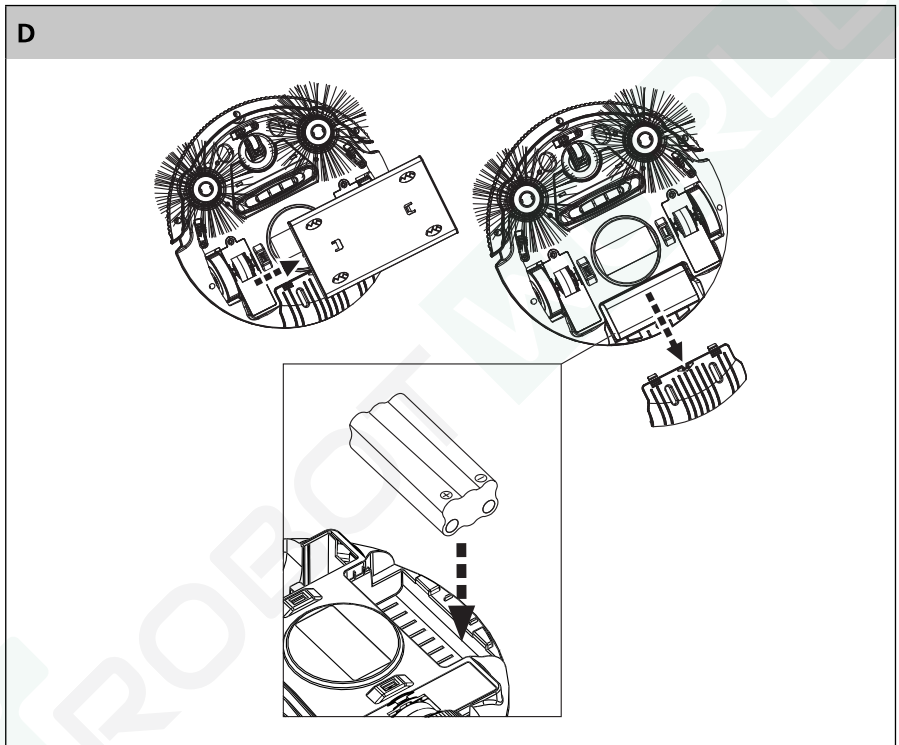
⑤ Ścierka na kurz (3 szt.)

⑥ Szczotki rotujące (2 szt.)

INSTALACJA I ŁADOWANIE AKUMULATORÓW

Instalacja akumulatorów

1. Upewnij się, że wyłącznik główny B③ jest ustawiony na pozycję wyłączoną (0).
2. Zdejmij uchwyt ścierki na kurz B⑩.
3. Wsuń pokrywę zasobnika na akumulatory B⑰.
4. Włóż do zasobnika akumulatory C② i zamknij pokrywę B⑰.

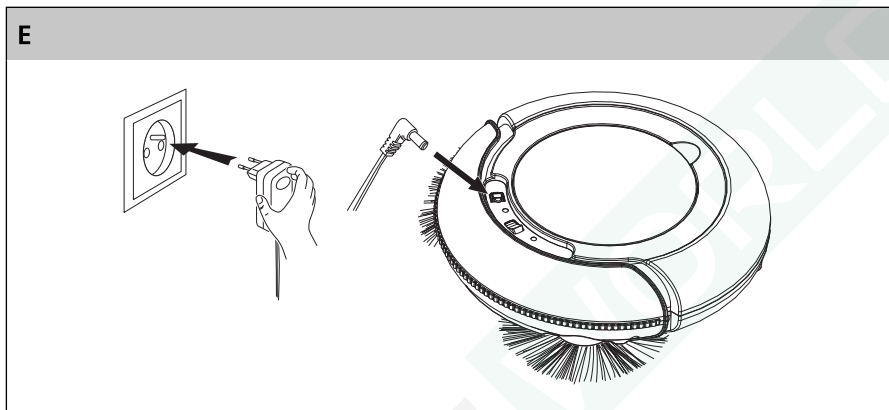


Uwaga:

Podczas wkładania akumulatorów przestrzegaj prawidłowej biegunowości oznaczonej w zasobniku na baterie.

Ładowanie akumulatorów

1. Przed ładowaniem akumulatorów upewnij się, że główny wyłącznik B③ jest ustawiony na pozycję wyłączone (0) i że akumulatory są prawidłowo zainstalowane w odkurzaczu.
2. Podłącz końcówkę adapteru sieciowego do gniazdka B① w odkurzaczu, a wtyczkę adapteru sieciowego do gniazdka napięcia elektrycznego.



3. W trakcie ładowania pulsuje zielona kontrolka LED B②. Jeśli akumulatory są w pełni doładowane, zielona kontrolka LED B② świeci stale.



Uwaga:

W celu zapewnienia optymalnej mocy akumulatorów i przedłużenia ich żywotności zalecamy ładowanie akumulatorów w pełni. Ładowanie akumulatorów trwa 4 godziny, po czym zostaje zakończone automatycznie.

Jeśli zapomnisz wyłączyć automatyczny odkurzacz przed rozpoczęciem ładowania akumulatorów, po doładowaniu akumulatorów najpierw go wyłącz, a następnie ponownie włącz. W przeciwnym wypadku uruchomienie odkurzacza nie będzie możliwe.

USTAWIANIE CZUJNIKÓW ZAPOBIEGAJĄCYCH SPADNIĘCIU ODKURZACZA ZE SCHODÓW

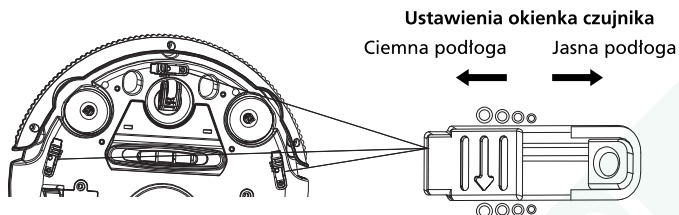
1. Upewnij się, że odkurzacz jest wyłączony i odłączony od gniazdka sieciowego.
2. Pod spodem odkurzacza znajdują się trzy czujniki, które zapobiegają spadnięciu odkurzacza np. ze schodów. Przed użyciem odkurzacza automatycznego w pomieszczeniu, gdzie mógłby spaść ze schodów, ustaw wszystkie trzy czujniki zgodnie z następującymi wskazówkami:
 - Ciemne podłogi gorzej odbijają światło. Przed użyciem odkurzacza na takiej podłodze otwórz okienko czujnika B⑩ w większym zakresie.
 - Jasne podłogi lepiej odbijają światło. Przed użyciem odkurzacza na takiej podłodze otwórz okienko czujnika B⑩ tylko częściowo.
 - Ustaw wszystkie trzy czujniki w ten sam sposób.

Odkurzacz automatyczny

SVC 7020BK / SVC 7020VT

PL

F



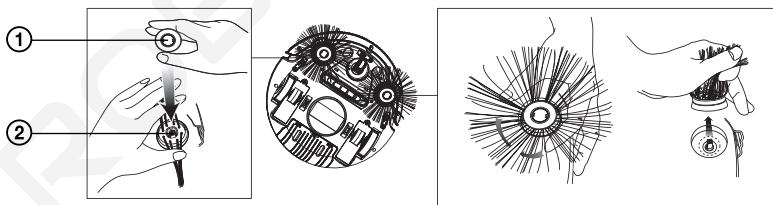
ostrzeżenie:

Prawidłowe ustawienie czujników należy sprawdzić poprzez uruchomienie automatycznego odkurzacza w pomieszczeniu, gdzie znajdują się schody. Jeśli odkurzacz przejedzie przez krawędź podłogi, należy go złapać, żeby nie spadł ze schodów. Wyłącz odkurzacz i zmień ustawienie czujników.

INSTALACJA I ZDEJMOWANIE SZCZOTEK ROTUJĄCYCH

1. Upewnij się, że odkurzacz jest wyłączony i odłączony od gniazdka sieciowego.
2. W celu przymocowania szczotki rotującej do odkurzacza zdejmij pokrywę mocującą szczotki G① z wału G②. Nałóż na wał G② szczotkę B⑫ i przymocuj ją do wału za pomocą pokrywy G①.
3. Aby zdjąć szczotkę rotującą, przytrzymaj ją B⑫ za włosie i pociągnij do góry. Po zdjęciu szczotki załóż pokrywę mocującą G① ponownie na wał G②.

G



- ① Pokrywa mocująca szczotki
② Wał

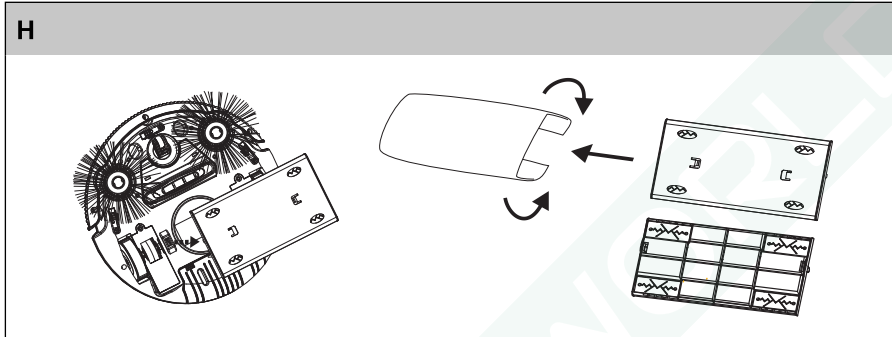


ostrzeżenie:

Nie instaluj boczny szczotek rotujących w odkurzaczu, jeśli będziesz go używać w pomieszczeniu, gdzie znajduje się dywan.

OSADZANIE I UŻYWANIE ŚCIERKI DO KURZU

1. Przytrzymaj uchwyt ścierki do kurzu B⑩ za krawędź i zdejmij go ze spodniej części odkurzacza.
2. Zegnij ścierkę C⑤ i wsuń jej krawędzie do otworów w uchwycie ścierki.
3. Przymocuj ponownie uchwyt ścierki B⑩ z osadzoną ścierką C⑤ do spodniej części odkurzacza automatycznego.

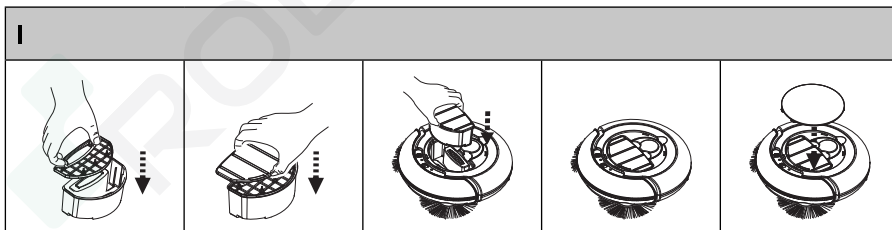


Ostrzeżenie:

Używaj wyłącznie ścierki przeznaczonej do tego odkurzacza automatycznego.
 Nie używaj uchwytu bez założonej ścierki.
 Ścierka nie nadaje się do czyszczenia dywanów.

OBŚŁUGA ODKURZACZA AUTOMATYCZNEGO

1. Przed uruchomieniem odkurzacza automatycznego upewnij się, że jest w nim prawidłowo zainstalowany pojemnik na kurz B⑨, B⑦ łącznie z filtrem przeciwpyłowym B⑧.



2. Umieść odkurzacz na podłodze w miejscu, gdzie jest dostatecznie dużo wolnej przestrzeni. Uruchom odkurzacz poprzez przełączenie włącznika głównego B③ na pozycję włączone (I).
3. Podczas pracy odkurzacza automatycznego pulsują na przemian kontrolki LED B② i B④.
4. Jeśli akumulatory są niemal całkowicie rozładowane, praca odkurzacza zostanie automatycznie zakończona. Na panelu sterowania będzie stale świecić czerwona kontrolka LED B④ i zabrzmi sygnalizacja dźwiękowa. Po całkowitym rozładowaniu akumulatorów czerwona kontrolka LED B④ zgaśnie.

Odkurzacz automatyczny

SVC 7020BK / SVC 7020VT

PL

5. Po zakończeniu pracy przełącz wyłącznik główny B③ na pozycję wyłączone (0).
6. Po każdym użyciu opróżnij pojemnik na kurz B④ zgodnie ze wskazówkami podanymi w rozdziale Konserwacja i czyszczenie.



Ostrzeżenie:

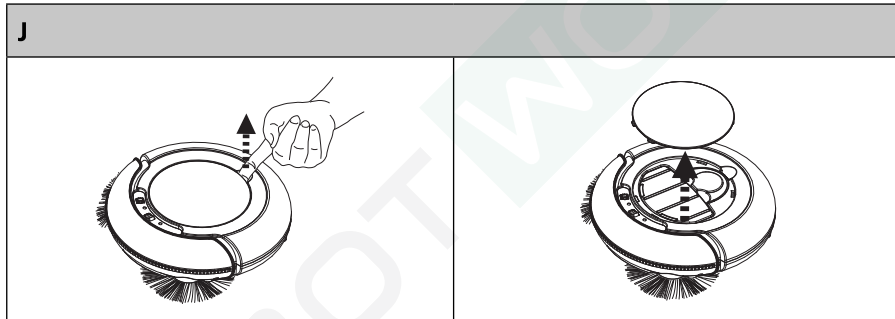
Ten odkurzacz automatyczny nie jest przeznaczony do odkurzania dywanów.

KONSERWACJA I CZYSZCZENIE

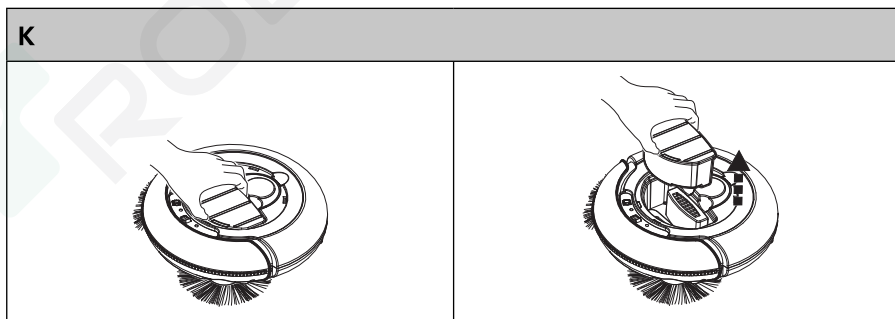
Przed czyszczeniem upewnij się, że odkurzacz jest wyłączony i odłączony od źródła energii elektrycznej.

Czyszczenie pojemnika na kurz

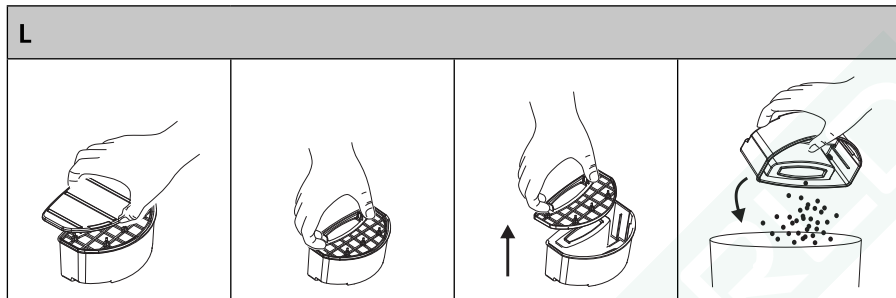
1. Podnieś i zdejmij górną pokrywę odkurzacza B④.



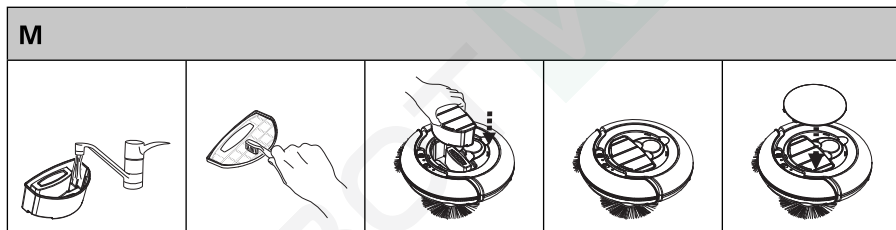
2. Wymij pojemnik na kurz B④.



3. Zdejmij pokrywę pojemnika na kurz B⑦. Wyjmij z pojemnika B⑨ filtr przeciwpyłowy B⑧ i opróżnij zawartość pojemnika.



4. Umyj pojemnik B⑨ pod czystą bieżącą wodą. Wyczyść filtr przeciwpyłowy B⑧ miękką szczotką. Jeśli wymyłeś pojemnik B⑨ pod bieżącą wodą, osusz go dokładnie i dopiero potem włóż do niego filtr przeciwpyłowy B⑧. Zamknij pokrywę pojemnika B⑦. Umieść ponownie zmontowany pojemnik na kurz w odkurzaczu i przykryj górną pokrywą B⑥.



Uwaga:

Pojemnika nie trzeba myć po każdym użyciu.



Ostrzeżenie:

Zanim uruchomisz ponownie odkurzacz, upewnij się, że filtr przeciwpyłowy jest prawidłowo zainstalowany na miejscu. W przeciwnym wypadku może dojść do uszkodzenia odkurzacza.

Nie myj pojemnika w zmywarce do naczyń.

Czyszczenie otworu ssącego

- Po wielokrotnym użyciu wokół otworu ssącego B⑩ mogą zacząć się gromadzić zanieczyszczenia i kurz. Przejawem tego może być obniżona efektywność ssania. Usuń zanieczyszczenia i kurz z otworu ssącego za pomocą miękkiej szczotki. Aby zapewnić maksymalną moc ssania czyść regularnie otwór ssący.

Odkurzacz automatyczny

SVC 7020BK / SVC 7020VT

PL

Czyszczenie szczotek rotujących

1. Przytrzymaj boczne szczotki rotujące B[®] za ich włosie i zdejmij je poprzez pociągnięcie w kierunku od odkurzacza.
2. Usuń ze szczotek wszelkie zanieczyszczenia. W razie konieczności możesz umyć szczotki pod bieżącą wodą. Jeśli doszło do deformacji włosia szczotki podczas eksploatacji odkurzacza, zamocz włosie w ciepłej wodzie, aby przywrócić jego pierwotny kształt.
3. Pozostaw szczotki do wyschnięcia przed ich przymocowaniem do odkurzacza. Przymocuj szczotki B[®] do odkurzacza zgodnie z instrukcjami podanymi w rozdziale Instalacja i zdejmowanie szczotek rotujących.
4. Podczas używania szczotek rotujących dochodzi do ich zużycia. Po pewnym czasie należy wymienić zużyte szczotki na nowe. Aby zamówić nowe szczotki, skontaktuj się ze swoim sprzedawcą lub z autoryzowanym serwisem.

TABELA ROZWIĄZYWANIA PROBLEMÓW

PROBLEM	PRAWDOPODOBNA PRZYCZYNA	ROZWIĄZANIE
Świeci się czerwona kontrolka LED.	Rozładowane baterie. Odkurzacz jest podniesiony z podłogi.	Doładuj baterie. Umieść odkurzacz ponownie na podłodze.
Nie można uruchomić odkurzacza.	W odkurzaczu nie ma prawidłowo zainstalowanych akumulatorów. Rozładowane baterie.	Włóż akumulatory zgodnie ze wskazówkami podanymi w rozdziale Instalacja i ładowanie akumulatorów. Doładuj akumulatory zgodnie ze wskazówkami podanymi w rozdziale Instalacja i ładowanie akumulatorów.
Po 4 godzinach ładowania zielony wskaźnik LED wciąż pulsuje.	Ładowanie akumulatorów zostanie automatycznie zakończone po 4 godzinach. Jeśli zielona kontrolka LED pulsuje nawet po 4 godzinach podłączenia odkurzacza do gniazdka sieciowego, może to oznaczać, że w trakcie ładowania doszło do przerwy w dostawie energii elektrycznej.	Odkurzacz jest w pełni funkcjonalny i po jego odłączeniu od gniazdka sieciowego będzie go można eksploatować.
Odkurzacz pracuje, ale nie usuwa kurzu i zanieczyszczeń.	Pojemnik na kurz jest pełny. W pojemniku na kurz nie ma prawidłowo zainstalowanego filtra przeciwpylowego.	Opróżnij pojemnik na kurz. Zainstaluj prawidłowo w pojemniku filtr przeciwpylowy.
Odkurzacz porusza się po uruchomieniu wyłącznie do tyłu.	Odkurzacz został umieszczony na ciemnej podłodze.	Ustaw czujniki zapobiegające upadkowi odkurzacza zgodnie ze wskazówkami podanymi w rozdziale Ustawianie czujników zapobiegających spadnięciu odkurzacza automatycznego ze schodów.
Szczotki rotujące są zdeformowane i nie usuwają zanieczyszczeń.	Szczotki są zużyte.	Zamocz je w ciepłej wodzie, aby odnowić ich pierwotny kształt. Skontaktuj się ze swoim sprzedawcą lub autoryzowanym serwisem, aby zamówić nowe szczotki.

DANE TECHNICZNE**Adapter:**

Wejście 100–240 V~, 50/60 Hz	Wyjście 19 V $\overline{\text{---}}$, 600 mA
Akumulator	NiMH/800 mAh/14,4 V
Maksymalny czas pracy przy pełnym naładowaniu akumulatorów.....	60 min.
Maksymalny pobór mocy.....	25 W
Moc ssania	7,5 W
Pojemność pojemnika na kurz	180 ml
Głośność.....	55 dB(A)

Deklarowana wartość emisji hałasu tego urządzenia wynosi 55 dB(A), co stanowi poziom A mocy akustycznej w porównaniu z referencyjną mocą akustyczną 1 pW.

Zmiany w tekście i parametrach technicznych zastrzeżone.

WSKAZÓWKI I INFORMACJE DOTYCZĄCE GOSPODARKI ZUŻYTYM OPAKOWANIEM

Zużyte opakowanie należy przekazać na miejsce wyznaczone przez lokalny urząd do składowania odpadu.

LIKWIDACJA ZUŻYTYCH BATERII

Baterie zawierają substancje szkodliwe dla środowiska naturalnego. Z tego względu nie powinny być wyrzucane razem ze zwykłym odpadem domowym. Baterie należy oddać do odpowiedniego punktu zbiorczego, zapewniającego ich ekologiczną likwidację. Kontakt do najbliższego punktu zbiorczego można uzyskać w urzędzie gminy lub u sprzedawcy.

LIKWIDACJA ZUŻYTYCH URZĄDZEŃ ELEKTRYCZNYCH I ELEKTRONICZNYCH

Ten symbol umieszczony na produkcie lub w jego dokumentacji przewodniej oznacza, że zużyte urządzenia elektryczne i elektroniczne nie mogą być wyrzucane wraz ze zwykłym odpadem domowym. Aby je prawidłowo zlikwidować, odnowić lub poddać recyklingowi, oddaj je do odpowiednich punktów skupu. W niektórych państwach Unii Europejskiej lub innych krajach europejskich można zwrócić produkt lokalnemu sprzedawcy przy zakupie ekwiwalentnego nowego produktu. Poprzez prawidłową likwidację tego produktu pomożecie Państwo zachować cenne bogactwa naturalne oraz pomagacie w zapobieganiu potencjalnym negatywnym wpływom odpadów na środowisko naturalne oraz ludzkie zdrowie, które mogłyby być skutkiem nieprawidłowego recyklingu odpadów. Szczegółowych informacji udzieli najbliższy urząd miasta lub najbliższe zakłady utylizacji. Za nieprawidłowy recykling tego rodzaju odpadów mogą być udzielane kary zgodne z lokalnymi przepisami.

Przedsiębiorcy z krajów Unii Europejskiej

Jeśli chcesz zlikwidować urządzenia elektryczne lub elektroniczne, zasięgnij informacji u swego sprzedawcy lub dostawcy.

Likwidacja produktu w innych krajach spoza Unii Europejskiej

Ten symbol obowiązuje w Unii Europejskiej. Jeśli chcesz zlikwidować ten produkt, zasięgnij informacji o prawidłowym sposobie jego likwidacji u lokalnych urzędów lub swojego sprzedawcy.



Ten produkt spełnia wszelkie podstawowe wymagania dyrektyw UE, które go dotyczą.