

Mamibot

Robot sprzątający Mamibot Grey



Instrukcja obsługi

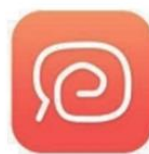
Szybki przewodnik do użytkowania APP i dopasowania Amazon Echo

1. Pobieranie aplikacji WeBack

Zeskanuj poniższy kod QR (rys.1) aplikacji WeBack lub wyszukaj jej w Appstore lub Android System (rys.2).



Rys.1

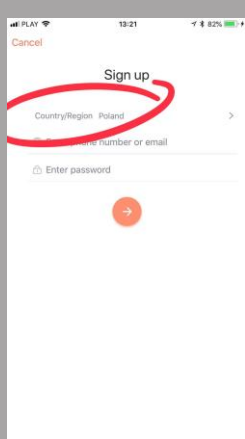


Rys.2

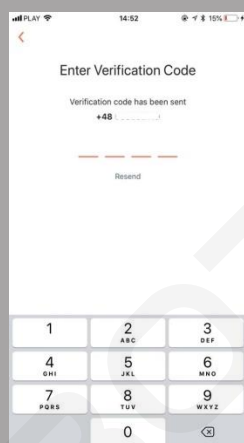
2. Rejestracja:

1. Oznacz swój region

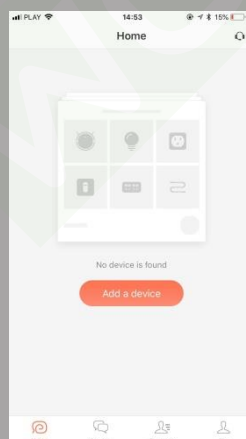
2. Wprowadź numer telefonu lub e-mail. (rys.3)
3. Wybierz swoje hasło i wprowadź je. (rys.4)
4. Wprowadź otrzymany kod weryfikacyjny
5. Automatycznie włączy się panel główny. (rys.5)



Rys.3



Rys.4



Rys.5

3. Dodaj urządzenie:

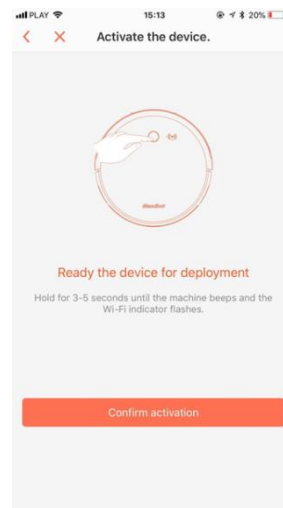
1. Wciśnij Dodaj Urządzenie (**Add device**) i zezwól na dostęp do aparatu.
2. Zeskanuj kod znajdujący się na spodzie robota lub wprowadź go ręcznie wybierając **Manual input**.
3. Włącz robota i przejdź do następnego kroku. (rys.6)
4. Wpisz hasło do swojego Wifi. Upewnij się, że router, robot i telefon są blisko siebie. Urządzenie jest gotowe do połączenia się z aplikacją. (rys.7)
5. Przytrzymaj przez 3-5 sek przycisk główny na robocie do uzyskania sygnału dźwiękowego. (rys.8)
6. Wskaźnik Wifi na urządzeniu zacznie migać.
7. Potwierdź aktywację (**Confirm activation**) i zakończ ostatni etap (rys.8)



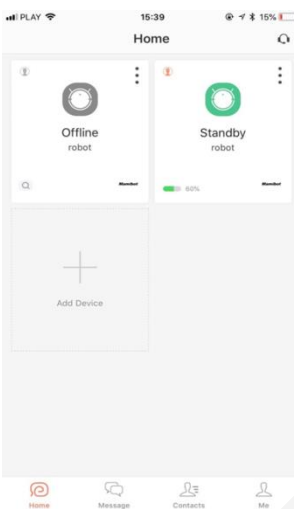
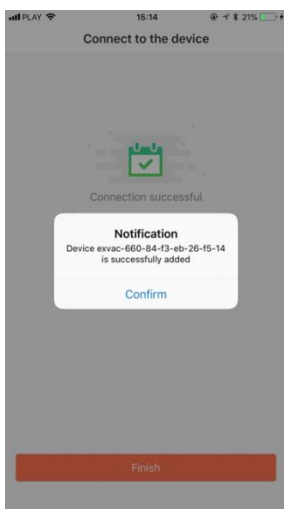
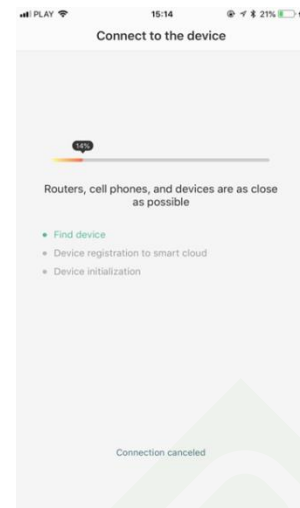
Rys.6



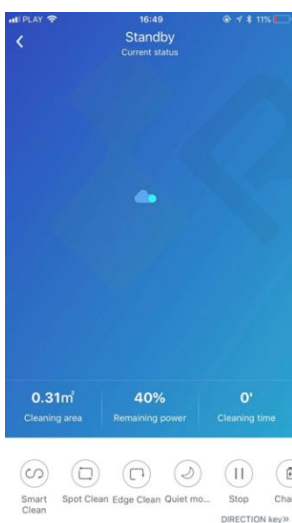
Rys.7



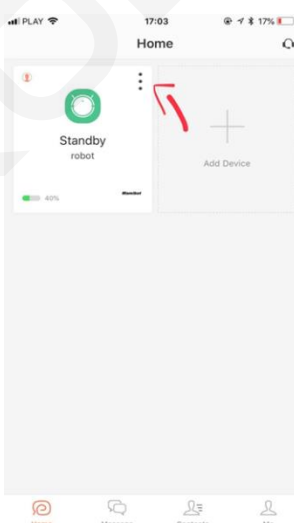
Rys.8



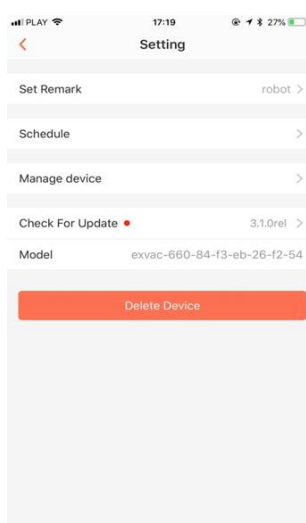
Po poprawnym podłączeniu robota dotknij obszar urządzenia aby wejść do głównego interfejsu. (rys.9) Na tym panelu możesz wybrać różne tryby czyszczenia oraz pracy robota. Dotknij DIRECTION KEY (w prawym dolnym rogu) aby wejść do panelu kierunkowego sterowania. Możesz również ustawić harmonogram pracy swojego robota wybierając jego ustawienia (rys.10), funkcję SCHEDULE (rys.11) i wybierz godzinę oraz częstotliwość pracy urządzenia klikając Add (rys.12).



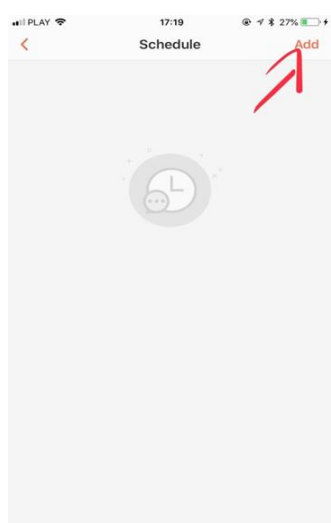
Rys. 9



Rys. 10



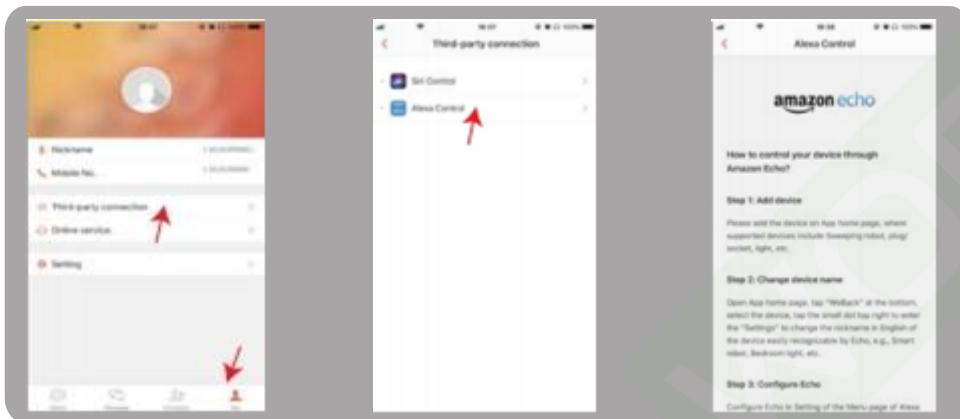
Rys. 11



Rys. 12

Połączenie z ALEXA (Amazon Echo) lub innymi aplikacjami/programami.

1. Proszę upewnić się że jesteś zarejestrowany w Amazon ID i Twoje Amazon Echo jest gotowe przed połączeniem.
 - a) Dotknij ME [rys.13] lub Twoją aplikację WeBack I wybierz połączenie innej firmy [Third-party Connection] [rys.13]
 - b) Otwórz interfejs dodawania aplikacji / programów innych firm [rys.14]
 - c) Postępuj zgodnie z instrukcjami, krok za krokiem aby połączyć GREY z Amazon Echo/Siri. [rys. 15]
 - d) Ważne informacje:
 - e) Przed połączeniem twojego GREY z aplikacją, upewnij się, że router, twój robot i twój telefon są blisko siebie i jest dostępny tylko na routerze bezprzewodowym 2.4G.



Rys.13

Rys.14

Rys.15



1. Wprowadzenie

2. Instrukcja bezpieczeństwa

3. Komponenty

3.1 Nazwy produktu

3.2 Specyfikacja produktu 3.3 Charakterystyka produktu

4. Instrukcja obsługi

4.1 Instrukcja obsługi pilota

4.2 Instrukcja użytkowania

5. Konserwacja produktu

5.1 Czyszczenie i wymiana szczotek bocznych

5.2 Czyszczenie pojemnika kurzowego i filtra

5.3 Konserwacja szczotek głównych

5.4 Konserwacja pozostałych komponentów

5.5 Moduły wymienne

6. Błędy

1. Wprowadzenie

Pozdrowienia od Mamibot!

Dziękujemy za wybór Grey'a inteligentnego robota sprząającego,

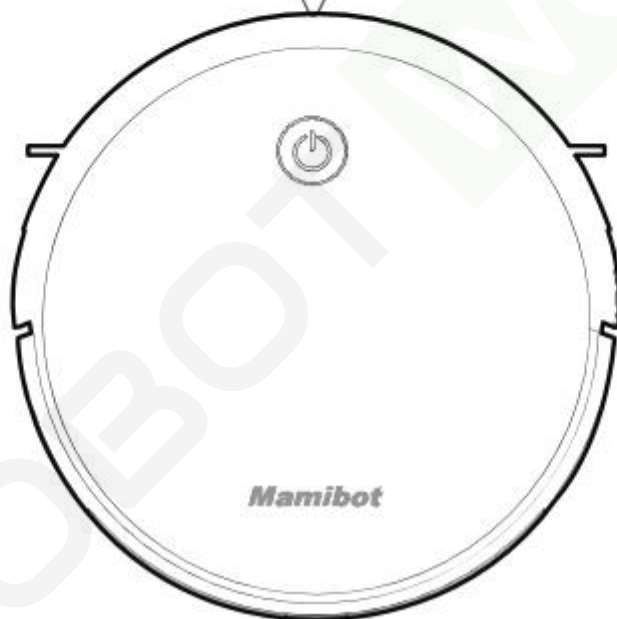
Który jest topowym robotem hybrydowym z funkcją mapowania.

Mamy nadzieję, że nasz produkt pozwoli Ci na mądrzejszy i wygodniejszy styl życia! Jeżeli napotkasz na jakiegokolwiek problemy, nieopisane w instrukcji, proszę skontaktuj się

na: info@mamibot.tech

lub na naszą oficjalną stronę www.mamibot.tech

Dziękujemy za wybór naszego robota!



*Rysunek jest tylko przykładem, produkt aktualnie może się różnić od przedstawionego. Nasza firma zastrzega sobie prawo do aktualizacji produktu bez zgłoszenia.

2. Instrukcja bezpieczeństwa

Przed użyciem tego produktu, przeczytaj poniższe instrukcje bezpieczeństwa i przestrzegaj rutynowych środków ostrożności. Proszę przeczytać instrukcję uważnie i zatrzymaj na przyszłość. Każda operacja, która nie jest zgodna z instrukcją może spowodować uszkodzenie produktu.

Względy bezpieczeństwa głównego produktu i akcesoriów

Ostrzeżenie

1. Nie wolno demontować, naprawiać ani odnawiać produktu bez upoważnienia; w przeciwnym razie może spowodować uszkodzenie produktu lub zagrożenie.
2. Nie należy używać produktu w otoczeniu stwarzającym ryzyko pożaru lub wybuchu.
3. Ten produkt może być użytkowany tylko z oryginalnym zasilaczem; w przeciwnym razie produkt może ulec uszkodzeniu lub zapalić się.
4. Nie stój, ani nie siadaj na tym produkcie; może to spowodować uszkodzenie produktu lub jego przewrócenie.
5. Gdy metalowa część wtyczki jest zakurzona, należy ją wytrzeć suchą szmatką.
6. Zasilacz jest zasilany napięciem zmiennym 100-240 V. Podłącz prawidłowo gniazdko i trzymaj z dala od dzieci.
7. Nie myć ani nie zanurzać korpusu i akcesoriów elektronicznych w wodzie; w przeciwnym razie produkt może zostać uszkodzony przez zwarcie.
8. Nie uszkadzaj, nie obciążaj, nie podgrzewaj, nie ciągnij ani nie zginaj.
9. Podczas sprzątania, proszę zwrócić uwagę na bezpieczeństwo małych dzieci i osób starszych w domu, aby uniknąć potknięcia i proszę nie dotykać kół i szczotek bocznych aby uniknąć zranienia.
10. Ten produkt jest do użytku domowego. Proszę nie używać go na zewnątrz.
11. Nie pozwól aby metalowe i przewodzące materiały weszły w kontakt z baterią; może to spowodować zwarcie.

UWAGA

1. Nie dotykaj produktu mokrymi rękami; może to spowodować porażenie prądem.
2. Nie umieszczaj produktu w miejscach, gdzie mógłby łatwo spaść, takich jak stoły, krzesła, wysokie platformy w pokoju itp.
3. Ten produkt ma wyrafinowany wygląd i powinien być chroniony przed długotrwałym działaniem promieni słonecznych.
4. Proszę nie używać produktu w wilgotnym środowisku takim jak łazienka.
5. Proszę nie kłaść produktu niedaleko niedopałków papierosów, zapalniczek i innych źródeł ognia.
6. Proszę wyczyścić produkt po ładowaniu.
7. Proszę wyłączyć robota wyłącznikiem znajdującym się z boku podczas dłuższej przerwy w pracy robota.
8. Należy uważnie sprawdzić, czy zasilacz jest podłączony do gniazda przed użyciem, aby uniknąć uszkodzenia robota.

9. Przed użyciem produktu usuń wszystkie wrażliwe przedmioty z podłogi, takie jak szkło, lampy i przedmioty, takie jak przewody i zasłony, które mogą zaplatać się w boczne szczotki i port ssący.
10. Kiedy pojemnik kurzowy jest pełny, proszę opróżnij go przed ponownym użyciem.
11. Proszę nie używaj robot do czyszczenia odpadów budowlanych.
12. Temperatura robocza produktu ma zakres między 0 a 40 stopni Celsjusza; proszę nie używaj przy wysokiej temperaturze .
13. Przed utylizacją produktu, proszę usunąć baterię z robota.. Kiedy bateria zostanie wyciągnięta, proszę upewnić się, czy produkt nie jest podłączony do zasilania. Proszę bezpiecznie zutylizować akumulator chroniąc środowisko.

Względy Bezpieczeństwa Dotyczące Akumulatora

Niebezpieczeństwo

1. Zawsze używaj dedykowanego zasilacza, aby uniknąć wycieku, nagrzania lub pęknięcia.
2. Nie zwieraj baterii ani nie rozbieraj baterii; może to spowodować wyciek, przegrzewanie lub pęknięcie.
3. Nie transportuj ani nie przechowuj z naszyjnikami, spinkami do włosów i innymi metalowymi przedmiotami; może to doprowadzić do zwarcia, powodując wyciek, przegrzewanie lub przepalenie.
4. Nie pal ani nie podgrzewaj akumulatora; może to spowodować wyciek, przegrzewanie lub przepalenie.

Uwaga

1. Jeśli podczas ładowania zostanie wykryte nienormalne przegrzanie, należy natychmiast przerwać użytkowanie, aby uniknąć wycieku, nagrzania lub pęknięcia.
2. Aby przedłużyć żywotność akumulatora, proszę wyciągaj akumulator i trzymaj w suchym chłodnym miejscu jeżeli nie używasz produktu przez dłuższy czas.
3. Nie zanurzaj w wodzie i nie pozwalaj na kontakt z jakimkolwiek płynem; w przeciwnym razie może to spowodować wyciek, przegrzanie lub pęknięcie.
4. Przerwij niezwłocznie używanie w przypadku jakiegokolwiek anomalii (zmiana koloru, kształtu), aby uniknąć wycieku, przegrzania lub pęknięcia.
5. Zawsze używaj taśmy do izolacji elektrody akumulatora podczas recyklingu lub utylizacji.

Ostrzeżenie

1. Jeżeli skóra lub ubranie zetknie się z elektrolitem z akumulatora, niezwłocznie umyj czystą wodą aby uniknąć stanu zapalnego itp.
2. Nie używaj akumulatora w innych urządzeniach. Ta bateria nadaje się tylko do inteligentnych robotów zmiatających Mamibot.
3. Jeśli odkryjesz, że zewnętrzna obudowa akumulatora odkształca się i rozszerza, lub wyciek elektrolitu zostanie wykryty, nie ładuj ani nie używaj go, aby uniknąć niebezpieczeństwa.
4. Nie rzucaj ani nie wywieraj silnego wpływu na akumulator; może to

spowodować wyciek, przegrzanie lub pęknięcie.

5. Nie należy rozmontowywać akumulatora; może to spowodować pęknięcie baterii i wypływ elektrolitu, prowadzący do pożaru, wybuchu i innych niebezpieczeństw.

6. To urządzenie może być używane przez dzieci w wieku od 8 lat oraz osoby o ograniczonych zdolnościach fizycznych, sensorycznych lub umysłowych lub z brakiem doświadczenia i wiedzy, jeśli zostały one objęte nadzorem i zapoznane z instrukcją obsługi urządzenia w sposób bezpieczny i zrozumiałe.

7. Dzieci nie powinny bawić się urządzeniem.

8. Czyszczenie i konserwacja nie powinny być wykonywane przez dzieci bez nadzoru.

9. To urządzenie zawiera baterie wymienne wyłącznie przez wykwalifikowane osoby.

10. **OSTRZEŻENIE:** Do celów ładowania akumulatora używaj tylko odłączalnego zasilacza dostarczonego z tym urządzeniem.

11. Przed czyszczeniem lub konserwacją urządzenia należy odłączyć zasilanie od gniazdka.

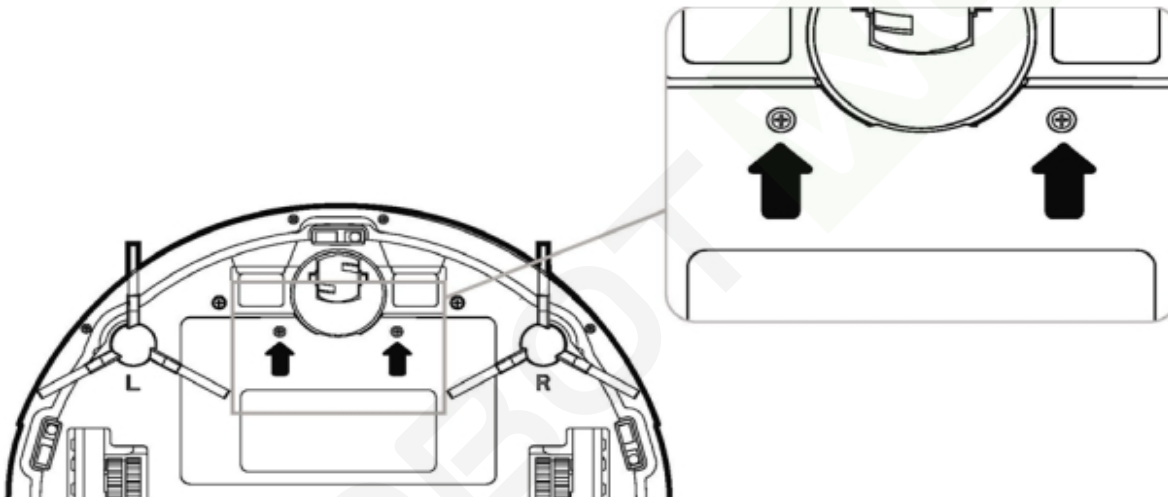
12. Akumulator należy wyjąć z urządzenia przed jego utylizacją.

13. Podczas wyjmowania akumulatora urządzenie musi być odłączone od sieci zasilającej.

14. Akumulator należy bezpiecznie zutylizować.

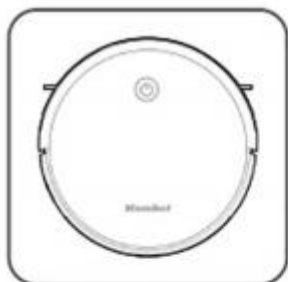
15. Jak wyciągnąć baterię:

- I. Wykręć dwie śruby na pokrywie baterii za pomocą śrubokręta.
- II. Wyjmij pokrywę baterii.
- III. Wyciągnij baterię odpinając przewody elektryczne.

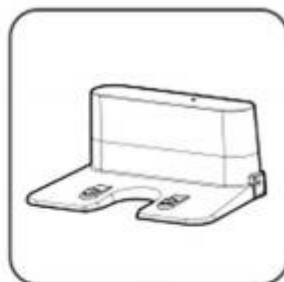


3. Komponenty

3.1. Nazwy części robota



Główny korpus

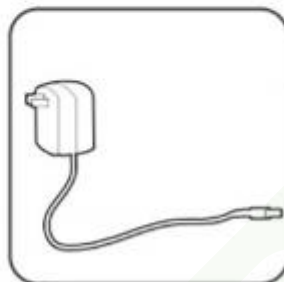


Zasilacz



Pilot

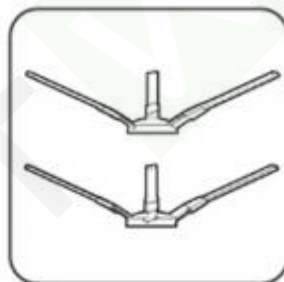
(2 * AAA Baterie wymagane
, nie dołączone)



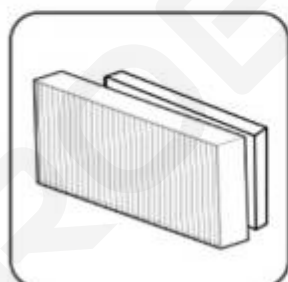
Zasilacz



Szczotka czyszcząca



Szczotka boczna

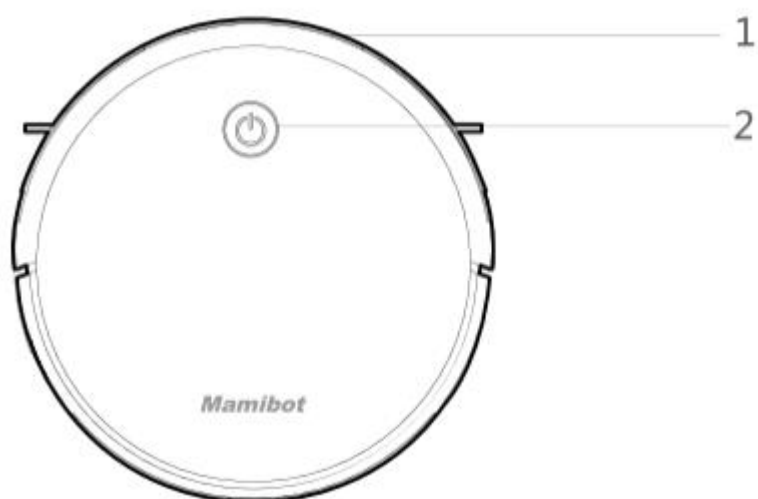


Wysoco-efektywny filtr/gąbka

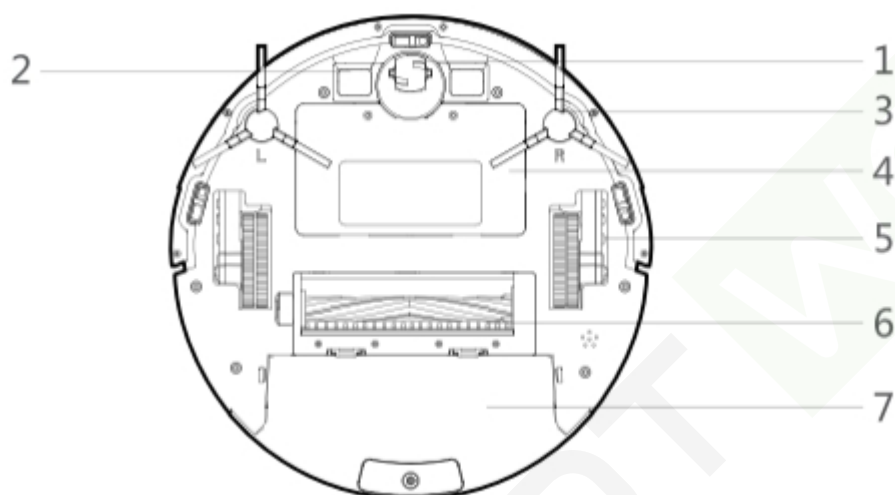


Pojemnik na wodę

Choć akcesoria przewidziane dla niektórych modeli są nieco inne, są one uzależnione od rzeczywistego produktu.



1. Zderzak
2. Przycisk główny



1. Kółko uniwersalne
2. Styki ładujące
3. Szczotka boczna
4. Pokrywa akumulatora
5. Moduł koła
6. Moduł szczotki obrotowej
7. Pojemnik kurzowy

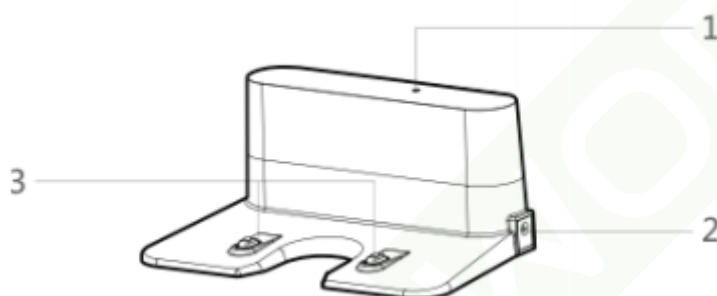


1. DC gniazdo zasilania
2. Włącznik
3. Przycisk otwierający pojemnik



Pojemnik na kurz

1. Filtr wstępny
2. Wysoko efektywny filtr
3. Gąbka filtrująca
4. Pojemnik kurzowy
5. Pokrywa pojemnika



Stacja ładująca

1. Wskaźnik ładowania
2. DC gniazdo zasilania
3. Terminal ładowania

3.2. Specyfikacja produktu

Średnica głównego korpusu: 330mm

Wysokość głównego korpusu: 75mm

Waga głównego korpusu: 3.0 kg

Dane elektroniczne:

Napięcie: 14.8V

Pojemność akumulatora: 2600 mAh

Typ przycisku korpusu: LED

Dane akcesoria:

Pojemność pojemnika kurzowego: 600ml

Tryby czyszczenia: Planowanie czyszczenia/ Czyszczenie krawędzi

Parametry:

Typ ładowania: ręczne lub automatyczne

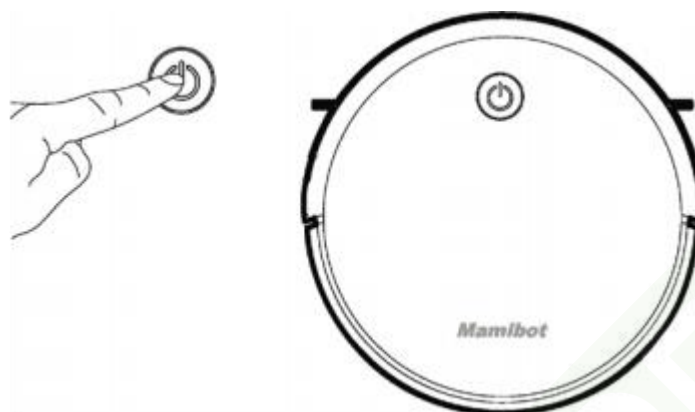
Czas działania: <= 130min

Czas ładowania: 240 – 360 min

Moc odkurzania: 2000pa (LaB Data)

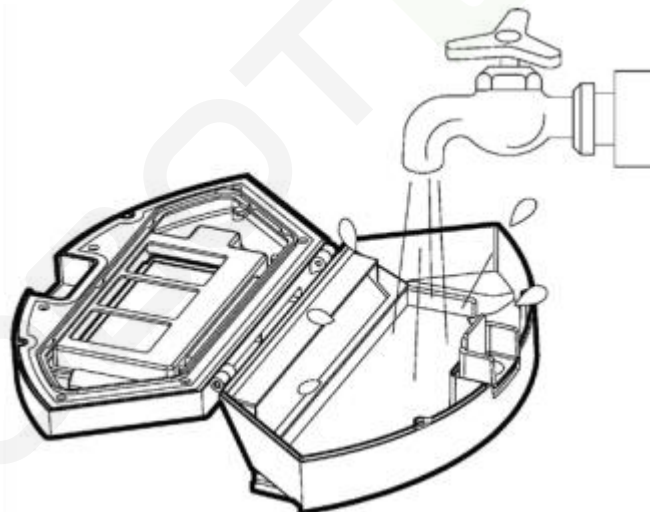
Zakres temperatury otoczenia dla przechowywania produktu wynosi 0-40 stopni Celsjusza.

3.3. Charakterystyka produktu



Prosta Obsługa

Robot jest prosty w obsłudze. Możesz kontrolować robota tylko poprzez naciśnięcie przycisku Steruj! Postępuj zgodnie z sygnałem, aby obsługiwać robota!



Pojemnik kurzowy może być myty pod wodą

Pojemnik na kurz i filtr wstępny można bezproblemowo przepłukać wodą, co pozwoli uniknąć wtórnego zanieczyszczenia spowodowanego przez pył.

4. Instrukcja obsługi

4.1. Instrukcja obsługi pilota



Gdy robot znajduje się w pobliżu stacji ładującej i wirtualnej ściany ochronnej, może nie być w stanie odróżnić instrukcji wydanych przez pilota zdalnego sterowania. Jeśli nie będziesz używać pilota przez dłuższy czas, wyjmij z niego baterię.



Przycisk czyszczenia automatycznego

W dowolnym trybie czyszczenia naciśnij ten przycisk, aby przejść do trybu automatycznego czyszczenia.



Automatyczne ładowanie

Naciśnij ten przycisk, aby przejść do trybu automatycznego ładowania na ekranie pilota zdalnego sterowania



Do przodu/+

W trybie gotowości naciśnij ten przycisk, aby kontynuować przesuwanie do przodu, i zwolnij, aby powrócić do trybu gotowości.

W trybie Preset lub w ustawieniach czasu naciśnij ten przycisk, aby zwiększyć liczbę.



W trybie gotowości naciśnij ten przycisk, aby kontynuować przesuwanie do tyłu i zwolnij, aby powrócić do trybu gotowości.

W trybie Preset lub w trybie Time Settings naciśnij ten przycisk, aby zmniejszyć liczbę.



W lewo

W trybie gotowości naciśnij ten przycisk, aby kontynuować skręcanie w lewo i zwolnij, aby powrócić do trybu gotowości.

W trybie Preset lub w ustawieniach czasu naciśnij ten przycisk, aby przełączyć z minuty na godzinę.



W prawo

W trybie gotowości naciśnij ten przycisk, aby kontynuować skręcanie w prawo, i zwolnij, aby powrócić do trybu gotowości.

W trybie Preset lub w ustawieniach czasu naciśnij ten przycisk, aby przełączyć z godziny na minutę.



Przycisk potwierdź

Podczas pracy naciśnij ten przycisk, aby zatrzymać robota i nadal działa w trybie pauzy. W trybie ustawień wstępnych lub ustawień zegara naciśnij ten przycisk, aby zapisać ustawienia.



Przycisk ustawień ssania

W dowolnym trybie czyszczenia naciśnij ten przycisk, aby dostosować siłę ssania.



Przycisk ustawień harmonogramu

Naciśnij ten przycisk, aby przejść do trybu ustawiania zegara i naciśnij przycisk OK, aby zakończyć.



Przycisk czyszczenia pojedynczego pokoju

Naciśnij ten przycisk, aby przejść do algorytmu czyszczenia pojedynczego pokoju



Przycisk trybu mopowania

Naciśnij ten przycisk, aby przejść do trybu mopowania



Przycisk ustawień wstępnych

W trybie gotowości naciśnij ten przycisk, aby przejść do trybu programowania, a ikona miga na wyświetlaczu.

W trybie ustawień wstępnych naciśnij ten przycisk, aby zapisać dane i wyjść z trybu ustawień wstępnych, a na wyświetlaczu zawsze będzie wyświetlana ikona T9.

W trybie ustawień wstępnych naciśnij przycisk ustawienia wstępnego dla 3S, aby anulować funkcję wstępnego ustawienia, a wyświetlana ikona k9 zniknie.



Przycisk czyszczenia przy krawędziach

Naciśnij przycisk aby rozpocząć czyszczenie przy krawędziach.



88:88

Wyświetlenie ustawień wstępnych

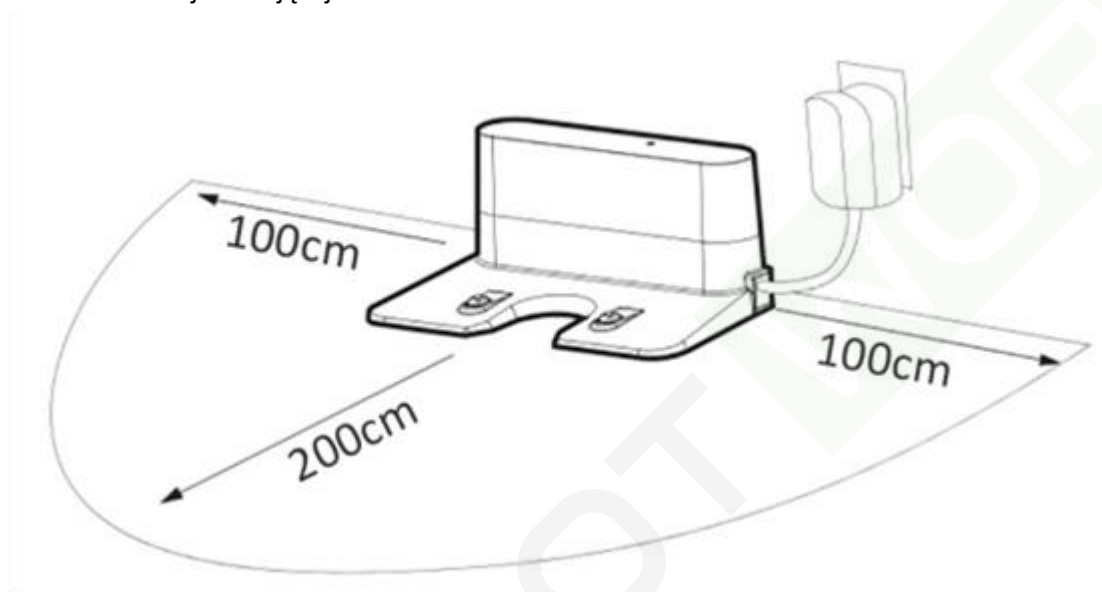


88:88

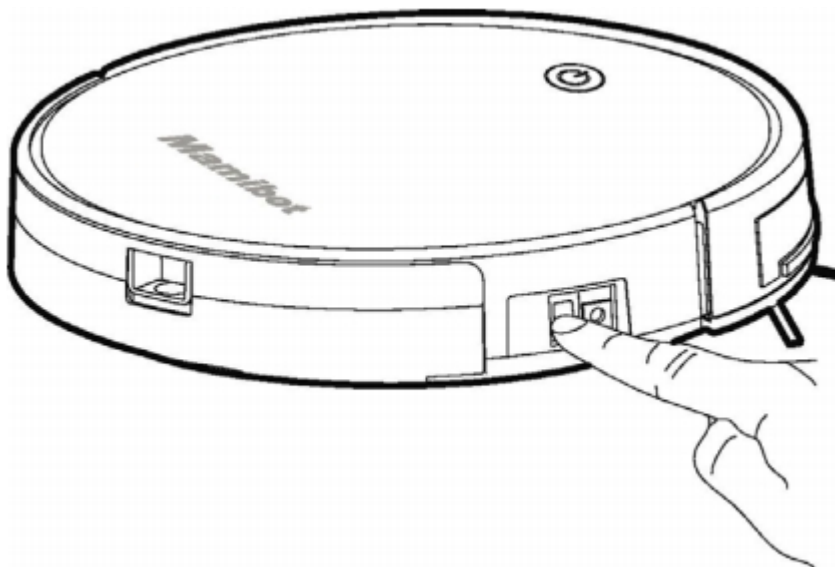
Wyświetlenie ustawień zegara

4.2. Instrukcja użytkowania

Położenie stacji ładującej

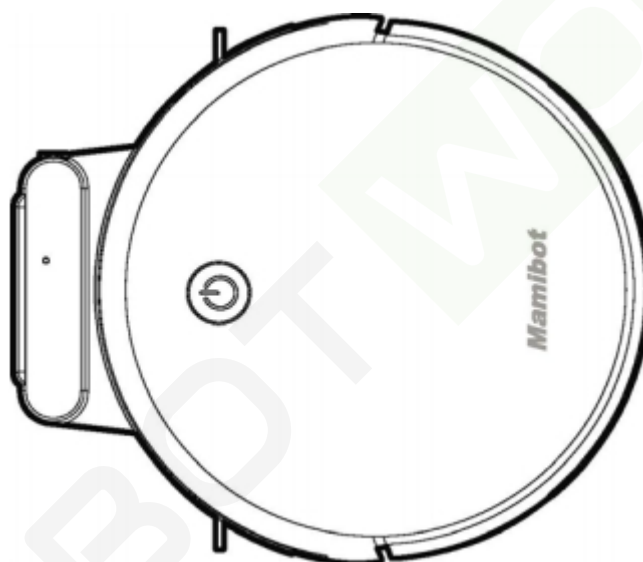


Umieść stację ładującą płasko przy ścianie. Nie umieszczaj żadnych przedmiotów w odległości 100cm w lewo / w prawo i 200cm w przód; nie umieszczaj żadnych lusterek ani innych obiektów odbijających światło w tej odległości.



Włącz robota, przycisk sterujący zaświeci się na zielono i przejdź do trybu wyboru. Jeśli robot nie zostanie aktywowany w ciągu 3 minut, robot przejdzie w stan uśpienia.

Tryby ładowania



W dowolnym trybie wybierz przycisk Return for Auto Charging na pilocie, aby robot powrócił do ładowania.

Automatyczne ładowanie

Po zakończeniu czyszczenia lub gdy bateria jest zbyt niska, robot automatycznie zacznie szukać stacji ładowania, aby się naładować. Stacja ładująca musi być podłączona do prądu, w przeciwnym razie maszyna nie będzie w stanie jej znaleźć.

Uruchomienie

1. Upewnij się, że włącznik zasilania z boku robota jest włączony.
2. Naciśnij przycisk sterowania lub tryb czyszczenia na pilocie, aby uruchomić robota.

Pauza

Funkcja pauzy polega na przełączeniu robota z trybu pracy na tryb wybrany, a robota można zatrzymać na podstawie następujących operacji:

1. Wciśnij przycisk sterowania na robocie, aby zatrzymać robota.
2. Wciśnij przycisk włączania / wyłączenia na pilocie, aby zatrzymać robota.

Uśpienie

Tryb uśpienia oznacza, że robot jest zatrzymany, a lampka kontrolna jest wyłączona.

Jeśli robot nie jest aktywny w ciągu 3 minut, robot przejdzie w tryb uśpienia automatycznie.

Uwaga: Jeśli robot nie działa przez dłuższy czas, należy wyłączyć przełącznik zasilania.

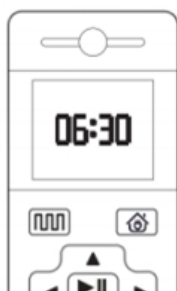
Instrukcja ładowania

1. Akumulator powinien zostać naprawiony i wymieniony przez dział obsługi posprzedażnej.
2. W przypadku pierwszej operacji, proszę pozwolić, aby robotowi skończyło się zasilanie.
3. Po naładowaniu robota przycisk sterujący będzie pulsował zieloną lampką w sposób okrągły.
4. Jeśli robot nie działa przez dłuższy czas, należy wyłączyć przełącznik zasilania.
5. Ładuj robota jak najszybciej po zużyciu akumulatora.
6. Produkt może korzystać tylko z zasilacza i ładowarki dostarczonych przez producenta.
7. Ładuj robota przez 12 godzin przy pierwszym uruchomieniu. Po zakończeniu ładowania lampka przycisku sterowania zgaśnie.

Ustawienia początkowe sprzętania



Możesz ustawić robota, naciskając przycisk Ustawienia czasu na pilocie do bieżącego czasu i naciśnij przycisk OK.



*Po wyłączeniu zasilania wszystkie ustawienia wstępne zostaną anulowane.

*Po ustawieniu wstępnym robot rozpocznie pracę o wyznaczonej godzinie każdego dnia.

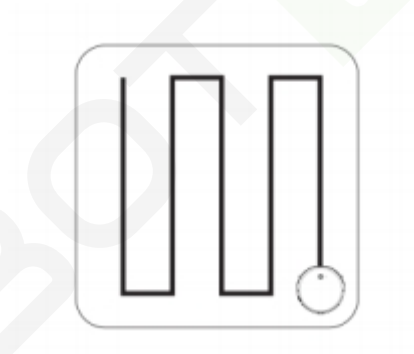
Naciśnij przycisk "Preset", aby ustawić zaplanowany czas czyszczenia robota.
(Ustaw robota na 6:30 w trybie gotowości, urządzenie rozpocznie czyszczenie o 6:30 rano każdego dnia).



* W ustawionym trybie czyszczenia wszystkie operacje zostaną poproszone o potwierdzenie.

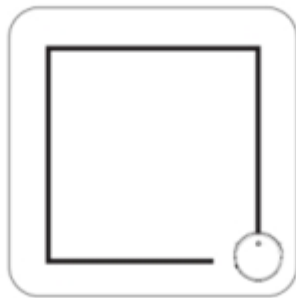
Naciśnij przycisk Preset, aby robot wszedł w tryb Preset i ustaw wstępnie ustawiony czas na pilocie. Po zakończeniu ustawień naciśnij przycisk włączania / wyłączenia zasilania lub przycisk ustawień wstępnych, aby zakończyć ustawianie wstępnego ustawienia. Podczas ustawiania musisz zmierzyć się z robotem. Jeśli chcesz anulować ustawienie wstępne, możesz nacisnąć przycisk Preset przez 3 sekundy.

Tryby czyszczenia



Czyszczenie automatyczne

Robot wykona inteligentne czyszczenie automatyczne zgodnie z rozmieszczeniem w pomieszczeniu. W trybie automatycznego czyszczenia nie ma potrzeby kontroli ręcznie, ponieważ ma on precyzyjny plan czyszczenia, aby inteligentnie pokryć wszystkie obszary, które mają być wyczyszczone.



Czyszczenie krawędzi

Robot będzie czyścić wzdłuż najdłuższej krawędzi pomieszczenia.

Czyszczenie pojedynczego pokoju

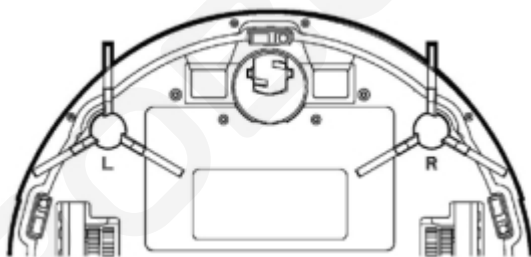
Robot wykona czyszczenie zgodnie z algorytmem Zigzag w zależności od warunków panujących w pomieszczeniu. Wróci do punktu początkowego i obejmie wszystkie obszary, które należy oczyścić.

Tryb mopowania

Robot wykona mopowanie zgodnie z algorytmem zigzag w zależności od warunków panujących w pomieszczeniu. Proszę zamknij drzwi, jeśli chcesz mopować w jednym pokoju, robot wróci do punktu początkowego i obejmie cały obszar który należy oczyścić. Nie jest konieczne ręczne sterowanie, ponieważ robot posiada dokładny plan czyszczenia lub przeorganizuje trasę tak, aby objąć cały obszar, który należy oczyścić.

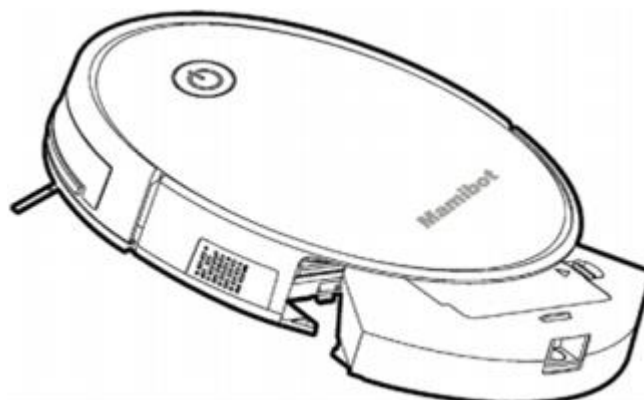
5. Konserwacja produktu

5.1. Czyszczenie i wymiana szczotek bocznych



Często sprawdzaj stan szczotki bocznej, aby zobaczyć, czy wąsy są zniszczone lub splątane z innymi przedmiotami. Wyczyść szczotkę boczną za pomocą narzędzia do czyszczenia lub szmatki. Gdy szczotka boczna jest uszkodzona i nie można jej użyć, należy ją wymienić jak najszybciej. L i R odpowiadają sobie nawzajem.

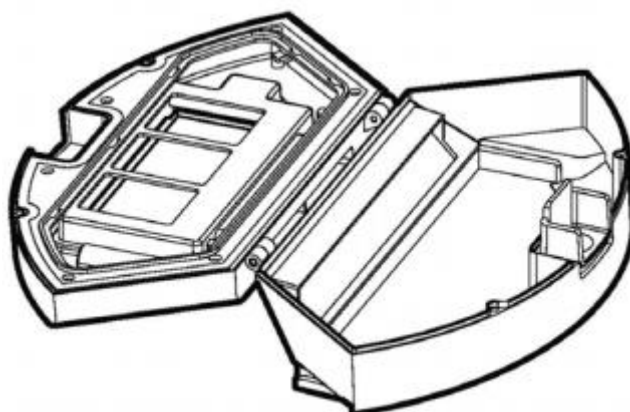
5.2 Czyszczenie pojemnika kurzowego i filtra



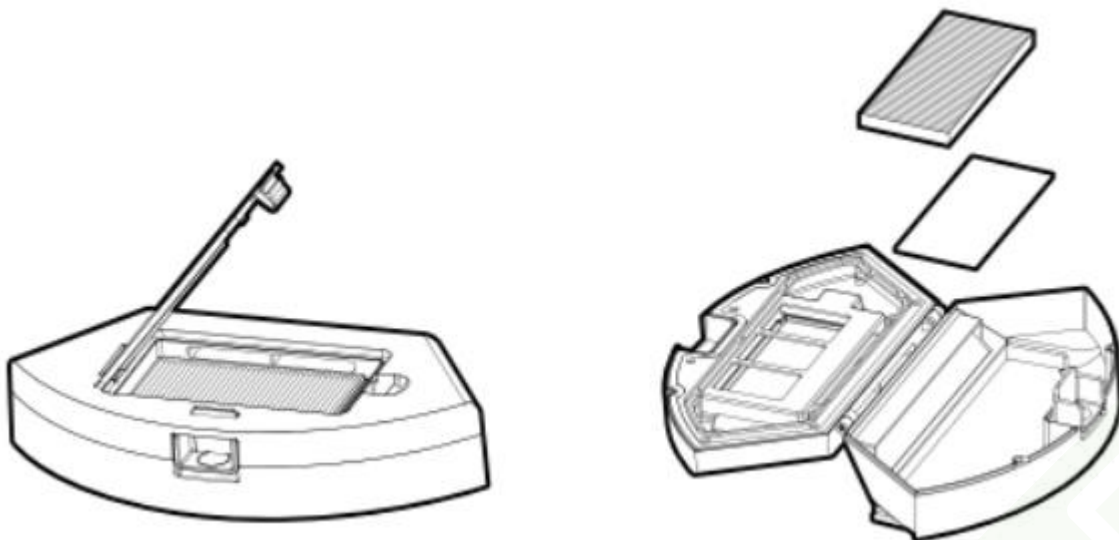
Naciśnij przycisk zwalniający na pojemniku na kurz, aby go wyjąć



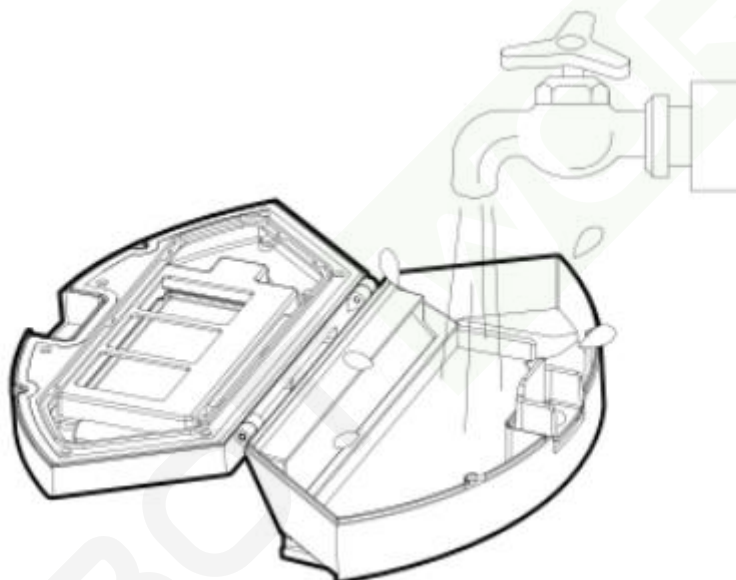
Wyrzucić wszystkie nieczystości z pojemnika na śmieci do śmieci.



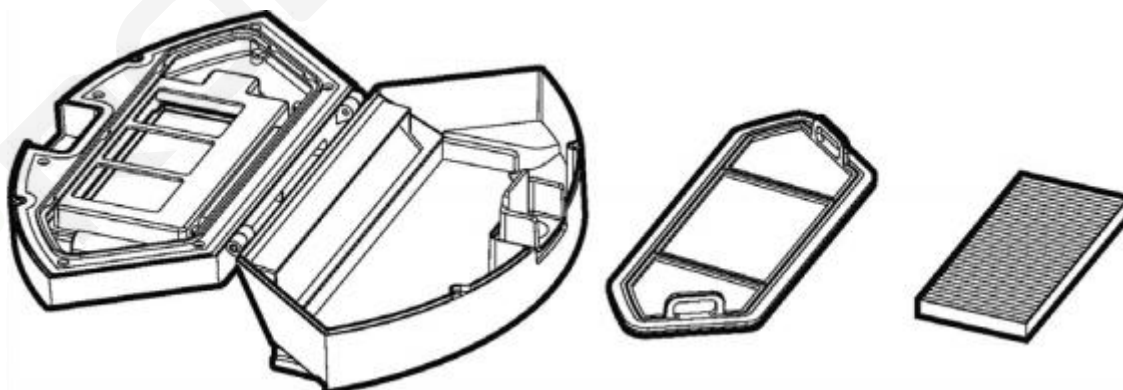
Wyciągnij filtr podstawowy.



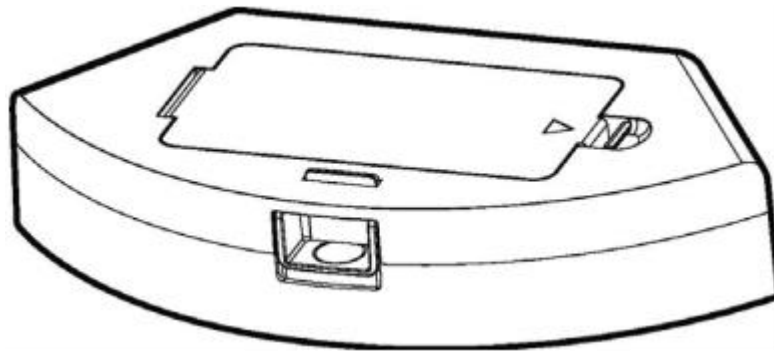
Otwórz pokrywę filtra i wyciągnij wysoko – wydajny filtr wraz z gąbką filtrującą.
Nie zaleca się mycia wysoko wydajnych filtrów z wodą. Proszę ostrożnie oczyścić z
nieczystości.



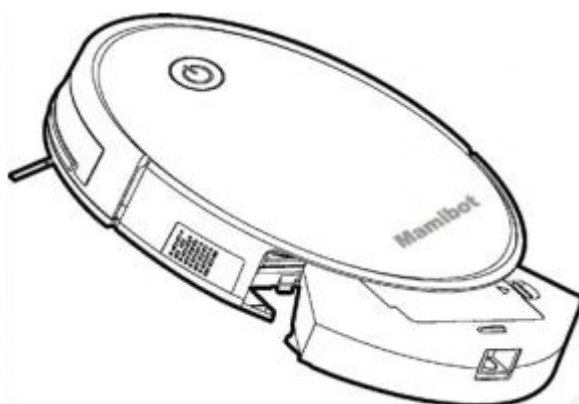
Umyj pojemnik i filtr w wodzie.



1. Osusz pojemnik na kurz i elementy filtra. Utrzymuj je w suchości, aby zapewnić dłuższą żywotność.
2. Raz na 15-30 dni użytkowania filtra wstępnego należy go przepłukać.
3. Maksymalna żywotność wysokowydajnego filtra wynosi 3 miesiące.



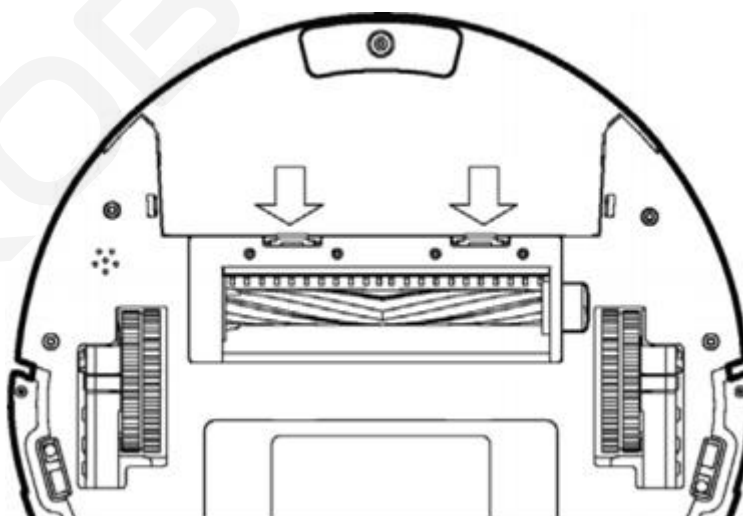
1. Zainstaluj ponownie filtr wstępny i wysoko wydajny filtr w pojemniku na kurz.
2. Przed zainstalowaniem filtra upewnij się, że filtr o wysokiej wydajności i filtr wstępny są suche.
3. Nie wystawiaj wysokowydajnego filtra i filtra wstępnego na działanie promieni słonecznych.



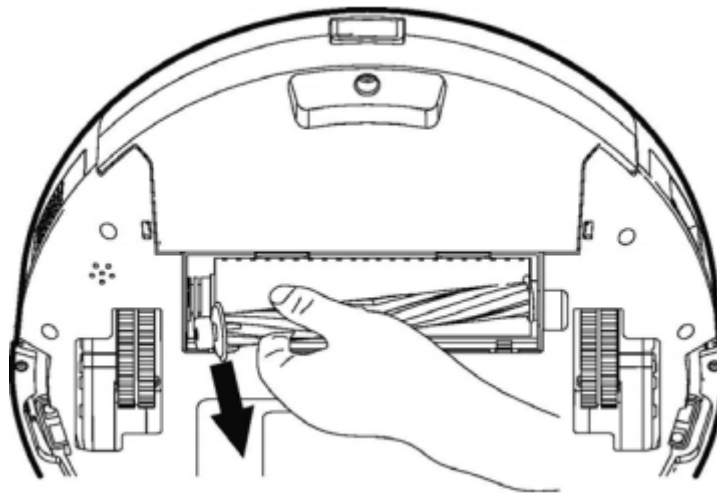
Przykryj pojemnik na kurz i przymocuj go do głównego korpusu.

Przykryj pojemnik na kurz i przymocuj go do

5.3 Konserwacja modułu szczotki głównej

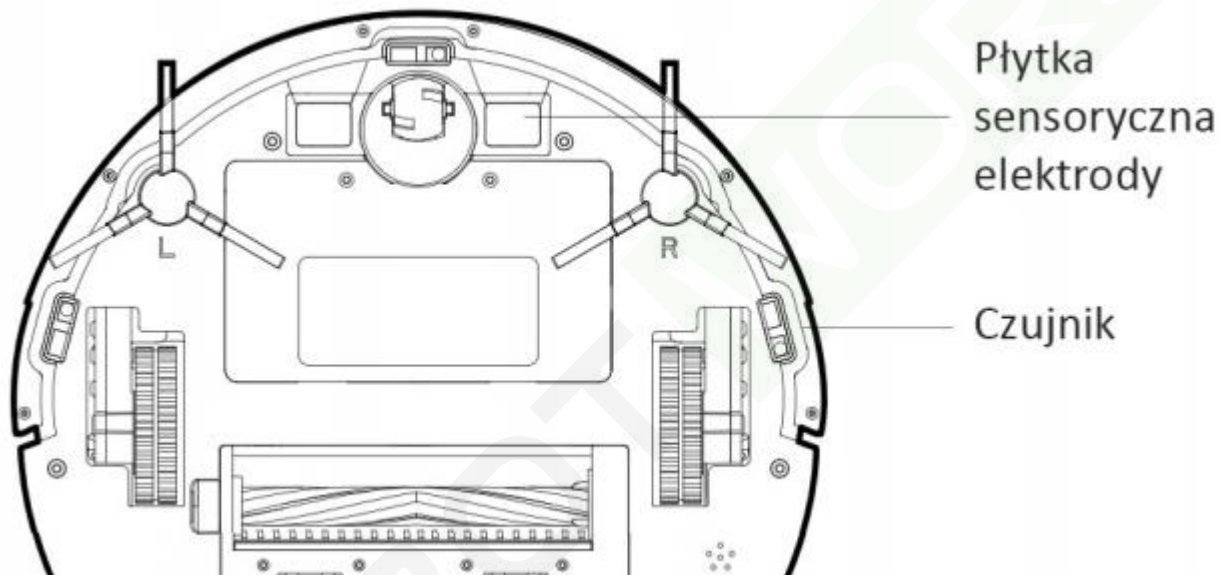


Otwórz moduł szczotki obrotowej.



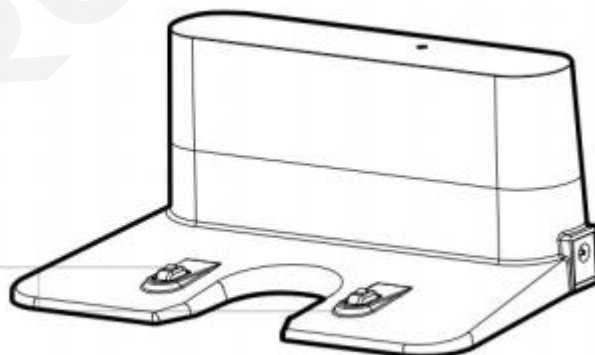
Wymij wałek szczotki obrotowej i usuń wszelkie zanieczyszczenia/włosy.

5.4. Konserwacja pozostałych komponentów



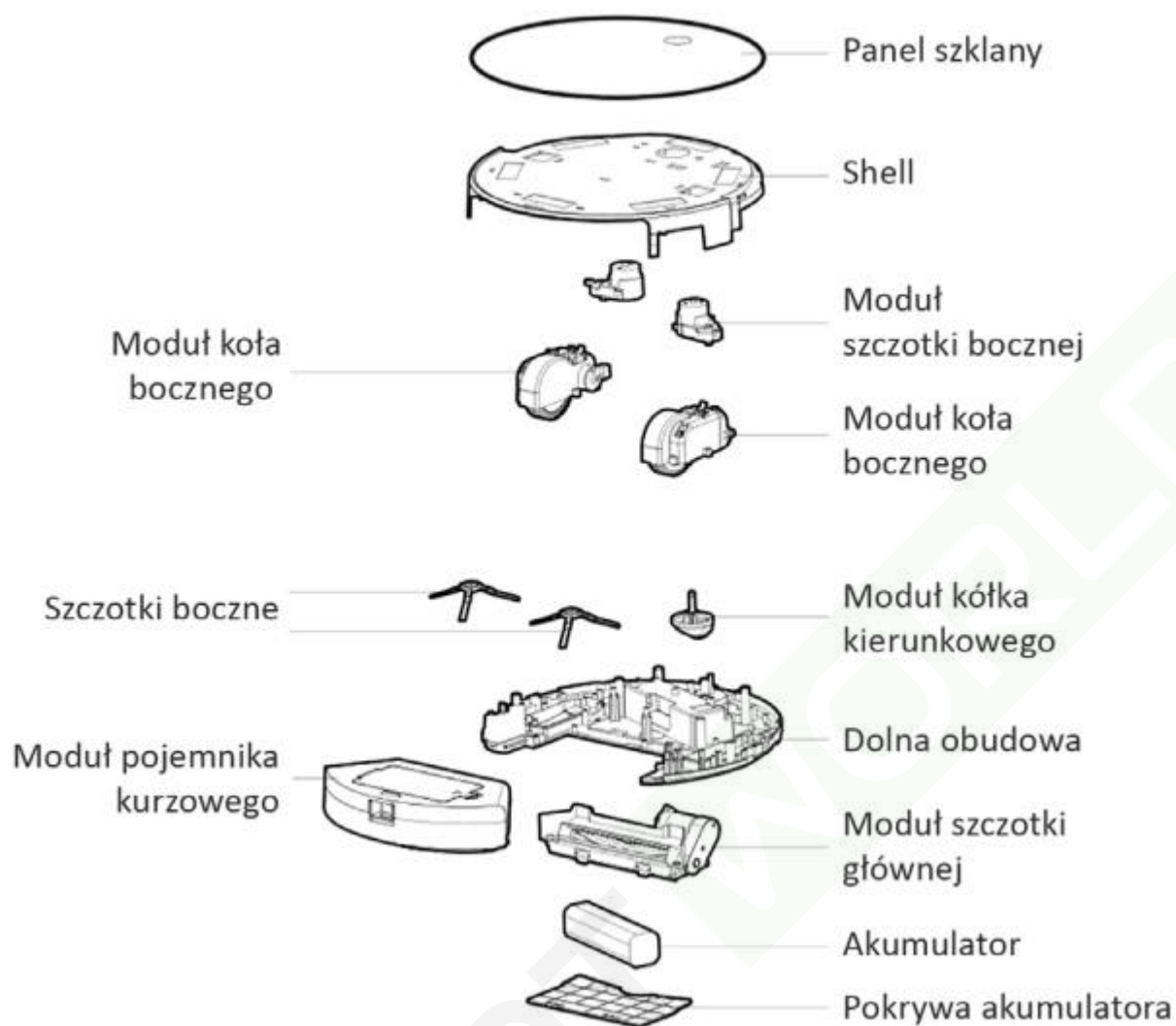
Użyj narzędzi do czyszczenia lub suchej miękkiej ściereczki, aby okresowo czyścić płytkę ładującą robota i czujniki.

Styki
bazy
ładującej



Użyj narzędzia do czyszczenia lub miękkiej ściereczki, aby wyczyścić styki bazy ładującej.

5.5. Moduły wymienne



Zakres aplikacji:

Produkt nadaje się do czyszczenia domów, pokoi i małych biur i zapewnia dobre czyszczenie różnych dywanów (z wełną dywanową o długości mniejszej niż 0,6 cala), drewniane podłogi, twarde podłogi, płytki podłogowe itp.

6. Błędy

Błędy	Możliwe powody	Rozwiązanie
Robot nie może być naładowany.	<ol style="list-style-type: none"> 1. Elektrody między głównym korpusem a podstawą ładującą nie są prawidłowo połączone. 2. Podstawa ładująca jest wyłączona, gdy robot jest włączony, co prowadzi do utraty mocy. 	<ol style="list-style-type: none"> 1. Upewnij się, że elektrody pomiędzy korpusem a podstawą ładującą są prawidłowo połączone. 2. Utrzymaj ładowanie robota, gdy nie działa, aby lepiej przygotować się do następnego zadania czyszczenia.
Robot utknął podczas pracy	Robot może być zaklinowany przez przewody / kable na podłodze, wiszące zasłony lub przeszkody wokół dywanów.	Robot spróbuje się wydostać automatycznie. Jeśli jednak zawiedzie, pomóż mu ręcznie.
Robot wrócił do ładowania nie kończąc sprzątnięcia	<ol style="list-style-type: none"> 1. Robot wykrywa, że moc może nie być wystarczająca i automatycznie wraca do ładowania. 2. Robot pracuje z różnymi prędkościami na różnych rodzajach podłóg. Na przykład działa dłużej na drewnianych podłogach niż na dywanach. 	<ol style="list-style-type: none"> 1. Naładuj robota. 2. Długość czasu pracy zależy od złożoności pomieszczeń, ilości śmieci i różnych trybów czyszczenia.
Robot nie wykonuje czyszczenia automatycznego zgodnie z harmonogramem	<ol style="list-style-type: none"> 1. Robot nie jest włączony, a robot nie może wykonywać czyszczenia zgodnie z harmonogramem, gdy jest wyłączony. 2. Poziom mocy robota jest zbyt niski do pracy. 3. Robot utknął przez przeszkody. 	<ol style="list-style-type: none"> 1. Włącz robota. 2. Utrzymaj naładowanego robota, gdy nie pracuje, aby lepiej przygotować się do następnego zadania czyszczenia. 3. Wyłącz robota i wyczyść pojemnik na kurz. Następnie obróć robota, aby wyczyścić jego elementy, takie jak koła i szczotki boczne.
Niedziałający pilot	<ol style="list-style-type: none"> 1. Pilot zdalnego sterowania jest na wyczerpaniu. 2. Robot nie ma zasilania. 3. Promień podczerwieni jest zablokowany, ponieważ emiter podczerwieni na pilocie lub odbiornik podczerwieni na robocie jest skażony. 4. Interferencja emitowana przez inne urządzenia znajdujące się w pobliżu. 	<ol style="list-style-type: none"> 1. Zmień baterie i zainstaluj baterie prawidłowo. 2. Upewnij się, że robot jest włączony z wystarczającą mocą do działania. 3. Przetrzyj nadajnik podczerwieni na pilocie lub odbiornik podczerwieni robota czystą bawełnianą szmatką. 4. Nie używaj pilota w pobliżu innych urządzeń na podczerwień.

KARTA GWARANCYJNA PRODUKTU MAMIBOT

Karta gwarancyjna ważna tylko z dowodem zakupu

Nazwa i model produktu:	
Numer seryjny:	
Numer EAN:	

Nazwa Sprzedawcy:	Pieczęć i podpis Sprzedawcy:
Data zakupu:	

Mamibot™

7.NEEBO Sp. z o.o. wraz z producentem Mamibot Manufacturing, gwarantuje, że zakupione urządzenie jest wolne od wad fizycznych, zobowiązując się jednocześnie – w razie ujawnienia takich wad w okresie gwarancyjnym i w zakresie określonym niniejszym dokumentem – do ich usunięcia w sposób uzależniony od właściwości wady. Dystrybutor prowadzi na terenie Polski, we Wrocławiu, centrum napraw serwisowych – gwarancyjnych i pogwarancyjnych (odpłatnych).

Wszelkie aktualne informacje na temat działań gwarancyjnych i serwisowych Dystrybutora, Nabywca może znaleźć w zakładce „Gwarancja” na stronie www.mamibot.pl.

Dystrybutor marki Mamibot zastrzega sobie prawo do uaktualnień, zmian zapisów co do procedury obsługi serwisowej, sposobu i kosztów realizacji napraw gwarancyjnych i pogwarancyjnych.

Każdy Nabywca zobowiązany jest do stosowania się do wytycznych prezentowanych na stronie [www.Dystrybutora](http://www.Dystrybutora.pl)

Ujawniona wada zostanie usunięta na koszt gwaranta w ciągu maksymalnie 21 dni od daty dotarcia do autoryzowanego punktu serwisowego produktów. Po skutecznej naprawie Klient otrzymuje naprawiony produkt wraz z dokumentem serwisowym z wyszczególnieniem zgłoszonej usterki i zakresu wykonanych prac naprawczych/serwisowych.

W wyjątkowych przypadkach konieczności sprowadzenia części zamiennych od producenta termin naprawy może zostać wydłużony do 40 dni. Bądź we wskazanych przypadkach, po ocenie serwisu, Klient otrzyma nowe urządzenie dla tego samego bądź równorzędnego modelu.

Okres gwarancji dla użytkownika wynosi 24 miesiące od daty zakupu dla wszystkich produktów. Okres gwarancji na baterie wynosi 12 miesięcy od daty zakupu. W przypadku zakupu jako przedsiębiorca – okres gwarancji na produkt i baterie zostaje skrócony o połowę.

Sprzęt przeznaczony jest do używania wyłącznie w warunkach gospodarstwa domowego, w pomieszczeniach wewnątrz domu, biura .

Gwarancja nie obejmuje:

- a) uszkodzeń powstałych na skutek używania urządzenia niezgodnie z instrukcją obsługi,
- b) uszkodzeń mechanicznych, chemicznych lub termicznych,
- c) uszkodzeń spowodowanych działaniem siły zewnętrznej, np. przepięcia w sieci elektrycznej, wyładowania atmosferycznego, powodzi,
- d) napraw i modyfikacji dokonanych przez firmy lub osoby nie posiadające autoryzacji producenta lub Dystrybutora
- e) części z natury łatwo zużywalnych, takich jak: szczotki boczne, szczotki główne, wszelkie filtry, akcesoria dodatkowe, ściereczki, szmatki czyszczące
- f) instalacji, konserwacji, przeglądów, czyszczenia, odblokowania, usunięcia zanieczyszczeń

oraz instruktażu,

g) przypadków, w których nie stwierdzono wady produktu w trakcie wizyty w serwisie.

Klientowi przysługuje wymiana sprzętu na nowy, jeżeli po wykonaniu w okresie gwarancji trzech napraw nadal występują w nim wady. Przez naprawę rozumie się wykonanie czynności o charakterze specjalistycznym, właściwym dla usunięcia wady. Pojęcie naprawy nie obejmuje: instalacji, instruktażu, konserwacji sprzętu, poprawy połączeń mechanicznych lub elektrycznych, korekty ustawień elementów składowych urządzenia.

Wymiany sprzętu dokonuje autoryzowany serwis Mamibot prowadzony przez Dystrybutora we Wrocławiu lub jeśli jest to niemożliwe, autoryzowana placówka sprzedaży detalicznej, w której sprzęt został zakupiony (wymiana lub zwrot gotówki).

Zwracany sprzęt musi być kompletny – zapakowany w oryginalne pudełko i wszystkie akcesoria i dodatki oraz dokumenty (dokument zakupu, karta gwarancyjna), bez uszkodzeń mechanicznych. Niespełnienie tych warunków może spowodować nieuznanie gwarancji.

Mamibot Manufacturing jak i jego dystrybutor na Polskę nie ponosi żadnej odpowiedzialności za uszkodzenia powstałe na skutek niewłaściwego użytkowania urządzenia (niezgodnego z jego przeznaczeniem) lub w wyniku napraw wykonanych przez osoby nieupoważnione.

Powyższa gwarancja nie wyłącza, nie ogranicza ani nie zawiesza uprawnień kupującego wynikających z tytułu niezgodności towaru z umową. Niniejsza gwarancja obowiązuje na terytorium Polski. Warunkiem dokonania naprawy lub wymiany urządzenia w ramach gwarancji jest przedstawienie dowodu zakupu z wpisaną czytelnie datą sprzedaży, potwierdzoną pieczęcią i podpisem sprzedawcy.

Zwrot do serwisu robota zakupionego bezpośrednio na stronie www Dystrybutora nie wymaga okazania opieczętowanej i podpisanej karty gwarancyjnej, o ile zostanie przedstawiony dowód zakupu.

Zwrot do serwisu robota zakupionego w każdym innym miejscu – sklep detaliczny lub internetowy innego Sprzedawcy/Resellera, winien być uzupełniony, poza dokumentem zakupu, również o kartę gwarancyjną lub jej kopię z pełnymi danymi i pieczęcią Sprzedawcy

Uwaga: Uszkodzenie lub usunięcie numeru seryjnego lub numeru EAN bądź tabliczki znamionowej z urządzenia może spowodować nieuznanie gwarancji. Do skorzystania z pomocy serwisu konieczne/niezbędne jest posiadanie dowodu zakupu. Należy przygotować i podać następujące dane znajdujące się na tabliczce znamionowej: Model (MOD.), Numer seryjny (S.N.), oraz datę i miejsce zakupu.